

Ножевые задвижки Сегментированные шаровые краны

Guanli Valve

www.guanlivalve.com



ZHEJIANG GUANLI VALVE CO., LTD.

ООО «ТИ-СИСТЕМС» ИНЖИНИРИНГ И ПОСТАВКА ТЕХНОЛОГИЧЕСКОГО
ОБОРУДОВАНИЯ Интернет: www.tisys.ru www.tisys.kz www.tisys.by www.ти-системс.рф
Телефоны для связи: +7 (495) 7774788, (925)7489626, 5007154, 55, 65
Эл. почта: info@tisys.ru



О компании

Компания Zhejiang Guanli Valve Co, Ltd является ведущим производителем ножевых задвижек и сегментных шаровых клапанов. Компания Guanli начала свою деятельность в 1992 году и в 2004 году основала международный бизнес. Компании принадлежат 2 завода-изготовителя. Продукция получила одобрение ISO, CE, TS.

Мы берем на себя обязательство проектировать и разрабатывать индивидуальные продукты. Благодаря многолетнему зарубежному бизнесу продукция продолжает совершенствоваться. Мы надеемся, что продукты нашей компании станут вашим первым выбором.

Наши особые продукты для продажи:

Ножевые задвижки

Сегментированные шаровые краны

Классические продукты: задвижка ASME, шаровой клапан, поворотный обратный клапан и дроссельные заслонки с тройным смещением.



**ZHEJIANG
GUANLI VALVE
CO.,LTD.**



Контроль качества на протяжении всего производства
100% проверка перед отправкой
Сертификаты CE и ISO





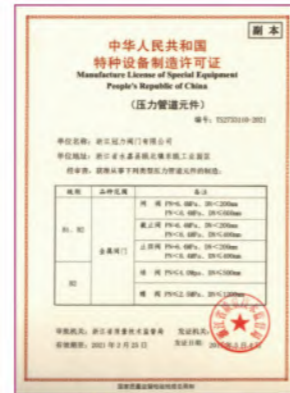
Guanli Valve

www.guanlivalve.com

http://www.guanlivalve.com

Where's Piping, Where's Guanli

СЕРТИФИКАТЫ



With 15 certificates of patent for valves



СОДЕРЖАНИЕ

☞ Однонаправленные ножевые задвижки	01
☞ Высокопроизводительные ножевые задвижки	02
Выдвижной шток, ручное управление	03
Невыдвижной шток, ручное управление	04
Пневматический привод	05
Электрический привод	06
Ручной привод, с выступами, с выдвижным штоком	07
Пневматический привод, с выступами	08
☞ Двунаправленные ножевые задвижки	09
Ручной привод, с выдвижным штоком	10
Пневматический привод	11
☞ Ножевая задвижка со сквозным ножевым соединением	12
Коническая передача	13
Пневматический привод	14
☞ Двунаправленные ножевые задвижки	15
С выдвижным штоком, ручной привод	16
Пневматический привод	17
☞ Сверхпрочные ножевые задвижки	18-19
Коническая передача	20
Пневматический привод	21
Коническая передача	22
Пневматический привод	23
☞ Шиберная ножевая задвижка с фланцевыми концами	24
Ручной привод	25
Пневматический привод	26
☞ Сегментированный шаровой кран	27-30
Межфланцевый тип	31
Фланцевый тип	32
☞ Дополнительная информация о ножевых задвижках	33-40

Однонаправленные ножевые задвижки

GKU

Фланцы: PN10/класс 150/JIS 10K/AS2129

Материалы: GGG40/CF8/CF8M/СПЛАВ

Привод: ручной, пневматический, электрический, гидравлический

Особенности

Защита стержня

Датчик

Опорный хомут

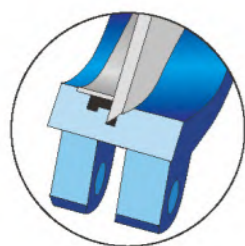
Лезвие

Сменное седло

Моноблочный корпус с

эпоксидным покрытием

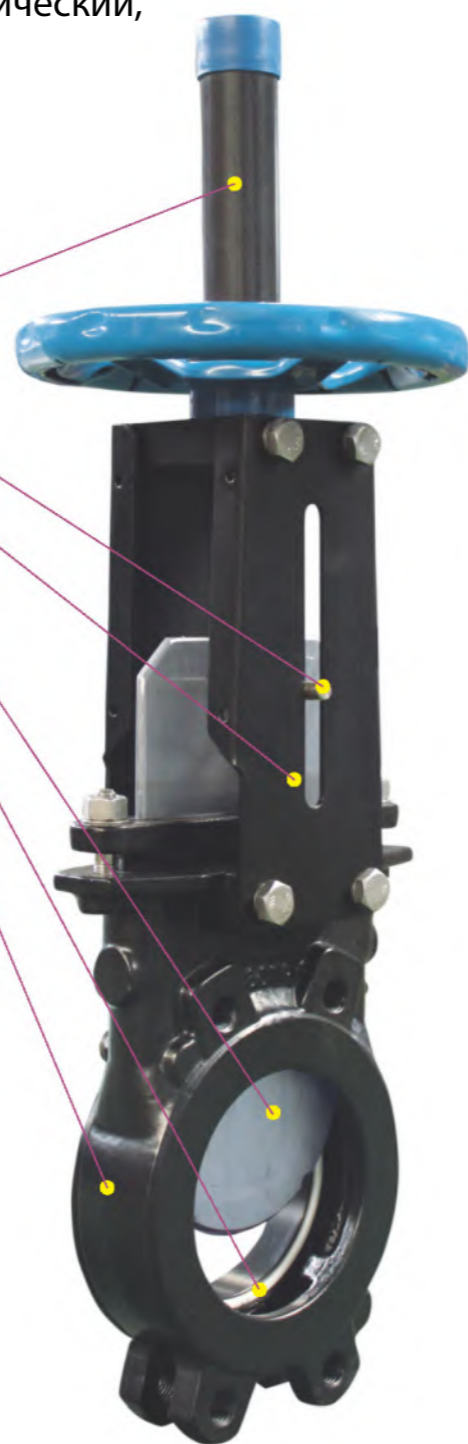
(Краска, склеенная плавлением)



Резина



Металл



GKU

Высокопроизводительные ножевые задвижки

GKO

Фланцы: PN10/класс 150/JIS 10K/AS2129

Материалы: GGG40/CF8/CF8M/СПЛАВ

Привод: ручной, пневматический, электрический, гидравлический.

Ножевая задвижка Guanli GKO может использоваться в широком диапазоне применений как с сухими, так и с влажными средами, такими как целлюлоза с концентрацией до 7%, шлам, биомасса, зола, гранулят и различные виды отходов.

Функции

GKU и GKO могут легко оснащаться приводами и соответствующими аксессуарами для автоматизации. Высокопроизводительная система седел легко

снимается для замены сиденья.

Скребок по запросу



PTFE



GKO

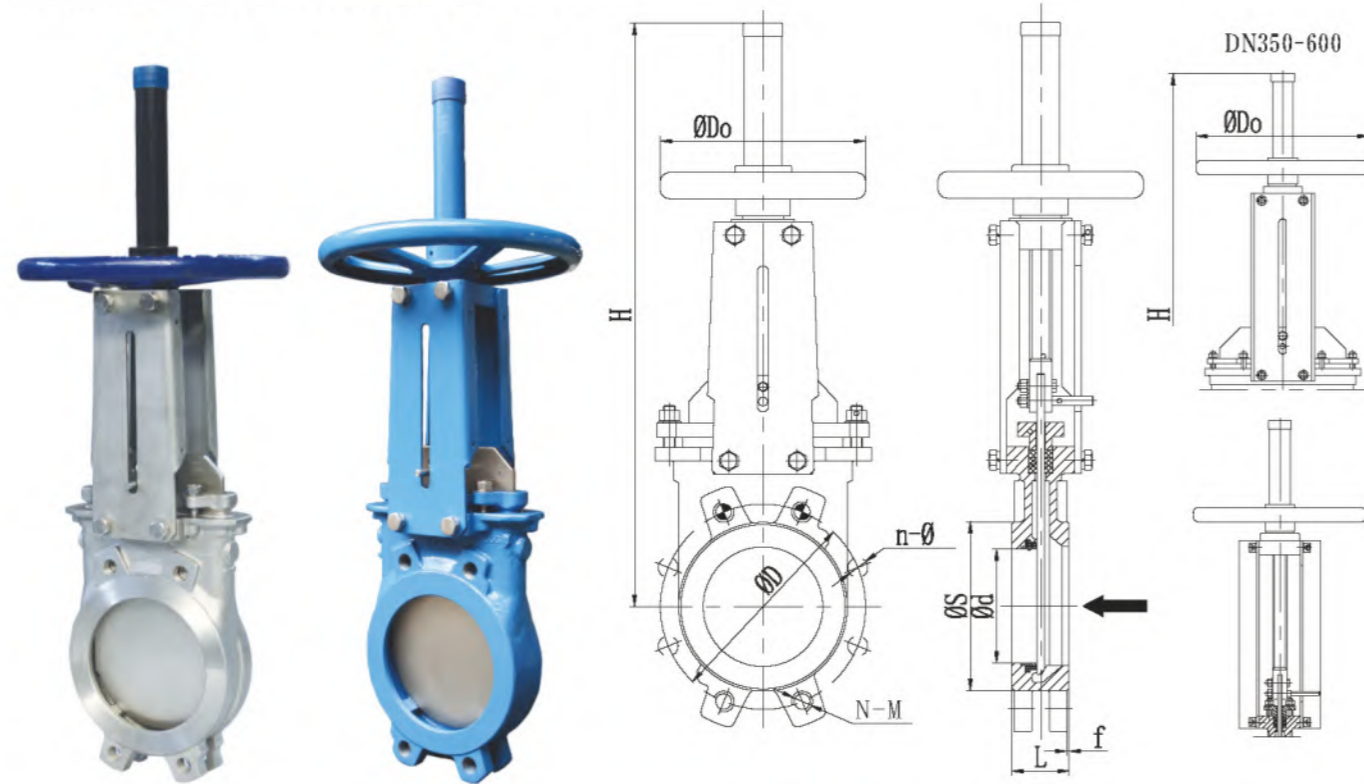
Выдвижной шток, ручное управление

GKU/GKO73

Фланцы: PN10

Размеры: DN50-DN1800

Материал: нержавеющая сталь/GGG40



● Размеры

PN10

DN	d	L	D	S	f	N-M	n-Ø	Do	H
×50	50	48	125	92	2	4-M16	/	200	415
65	65	48	145	110	2	4-M16	/	200	435
80	80	50	160	127	2	4-M16	4-φ 18	200	465
100	100	50	180	153	2	4-M16	4-φ 18	200	500
×125	125	57	210	182	2	4-M16	4-φ 18	200	565
150	150	60	240	207	2	4-M20	4-φ 22	300	706
200	200	60	295	260	2	4-M20	4-φ 22	300	805
250	250	70	350	320	2	6-M20	6-φ 22	350	975
300	300	70	400	369	2	6-M20	6-φ 22	350	1120
×350	336	76	460	413	2	8-M20	8-φ 22	500	1320
×400	385	89	515	470	2	8-M24	8-φ 27	500	1445
×450	438	89	565	531	2	12-M24	8-φ 27	500	1630
500	489	110	620	573	2	12-M24	8-φ 27	500	1790
600	570	110	725	646	2	12-M27	8-φ 30	500	2050

≥700 ,please contact manufacturer

Size which marked × , the face to face in table (L) is standard length. For alternative length, please consult the manufacturer.

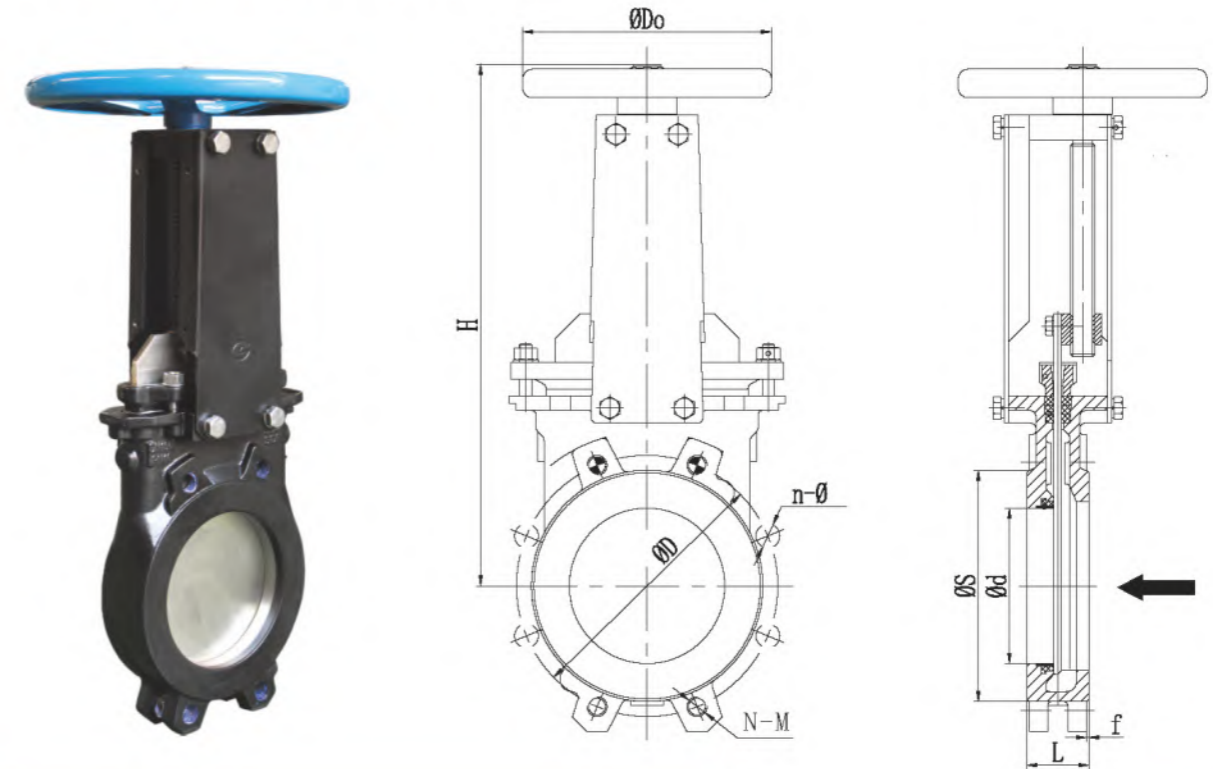
Невыдвижной шток, ручное управление

GKU/GKO75

Фланцы: PN10

Размеры: DN50-DN1800

Материал: нержавеющая сталь/GGG40



● Размеры

PN10

DN	d	L	D	S	f	N-M	n-Ø	Do	H
×50	50	48	125	92	2	4-M16	/	200	289
65	65	48	145	110	2	4-M16	/	200	312
80	80	50	160	127	2	4-M16	4-φ 18	200	340
100	100	50	180	153	2	4-M16	4-φ 18	200	375
×125	125	57	210	182	2	4-M16	4-φ 18	200	414
150	150	60	240	207	2	4-M20	4-φ 22	300	475
200	200	60	295	260	2	4-M20	4-φ 22	300	567
250	250	70	350	320	2	6-M20	6-φ 22	350	686
300	300	70	400	369	2	6-M20	6-φ 22	350	790
×350	336	76	460	413	2	8-M20	8-φ 22	500	905
×400	385	89	515	470	2	8-M24	8-φ 27	500	1013
×450	438	89	565	531	2	12-M24	8-φ 27	500	/
500	489	110	620	573	2	12-M24	8-φ 27	500	/
600	570	110	725	646	2	12-M27	8-φ 30	500	/

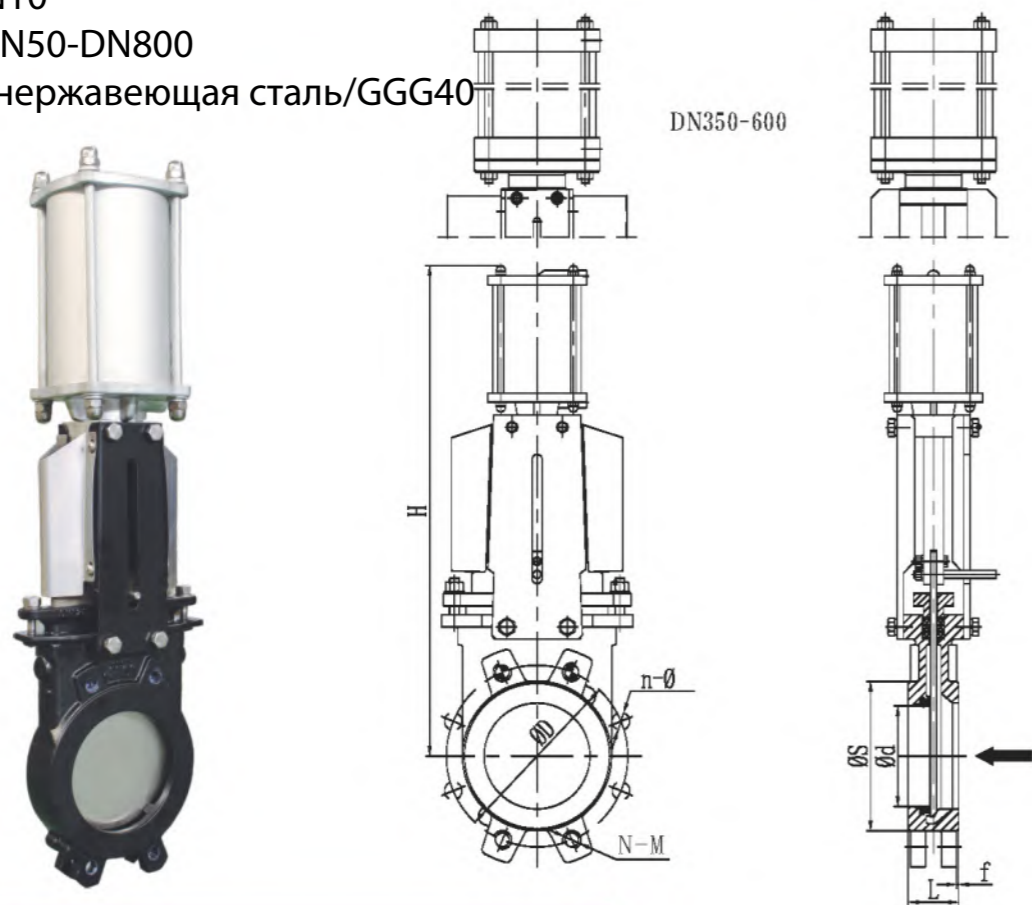
≥700 ,please contact manufacturer

Size which marked × , the face to face in table (L) is standard length. For alternative length, please consult the manufacturer.

Пневматический привод

GKU/GKO673

Фланцы: PN10
 Размеры: DN50-DN800
 Материал: нержавеющая сталь/GGG40



PN10

● Размеры

DN	d	L	D	S	f	N-M	n-Ø	H
×50	50	48	125	92	2	4-M16	/	415
65	65	48	145	110	2	4-M16	/	455
80	80	50	160	127	2	4-M16	4-φ 18	496
100	100	50	180	153	2	4-M16	4-φ 18	555
×125	125	57	210	182	2	4-M16	4-φ 18	655
150	150	60	240	207	2	4-M20	4-φ 22	732
200	200	60	295	260	2	4-M20	4-φ 22	885
250	250	70	350	320	2	6-M20	6-φ 22	1060
300	300	70	400	369	2	6-M20	6-φ 22	1215
×350	336	76	460	413	2	8-M20	8-φ 22	1458
×400	385	89	515	470	2	8-M24	8-φ 27	1620
×450	438	89	565	531	2	12-M24	8-φ 27	1765
500	489	110	620	573	2	12-M24	8-φ 27	1925
600	570	110	725	646	2	12-M27	8-φ 30	2265

≥700 ,please contact manufacturer

Size which marked × , the face to face in table (L) is standard length. For alternative length, please consult the manufacturer.

Электрический привод

GKU973/GKO973

Фланцы: PN10
 Размеры: DN50-DN1800
 Материал: нержавеющая сталь/GGG40



PN10

● Размеры

DN	d	L	D	S	f	N-M	n-Ø	H
×50	50	48	125	92	2	4-M16	/	415
65	65	48	145	110	2	4-M16	/	455
80	80	50	160	127	2	4-M16	4-φ 18	496
100	100	50	180	153	2	4-M16	4-φ 18	555
×125	125	57	210	182	2	4-M16	4-φ 18	655
150	150	60	240	207	2	4-M20	4-φ 22	732
200	200	60	295	260	2	4-M20	4-φ 22	885
250	250	70	350	320	2	6-M20	6-φ 22	1060
300	300	70	400	369	2	6-M20	6-φ 22	1215
×350	336	76	460	413	2	8-M20	8-φ 22	1458
×400	385	89	515	470	2	8-M24	8-φ 27	1620
×450	438	89	565	531	2	12-M24	8-φ 27	1765
500	489	110	620	573	2	12-M24	8-φ 27	1925
600	570	110	725	646	2	12-M27	8-φ 30	2265

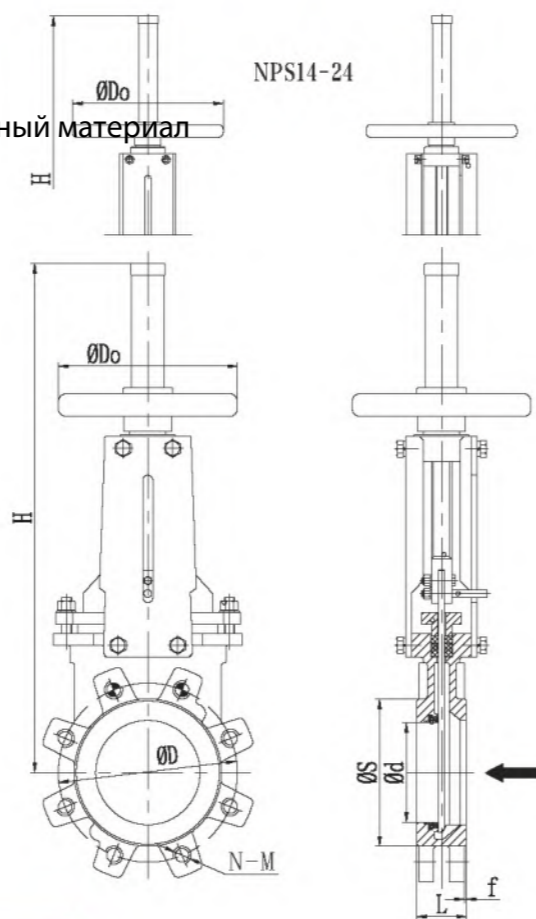
≥700 ,please contact manufacturer

Size which marked × , the face to face in table (L) is standard length. For alternative length, please consult the manufacturer.

Ручной привод, с выступами, с выдвижным штоком

GKU/GKO83

Колесо подъема штока с полным выступом
Фланцы: Класс 150
Диапазон размеров: 2"-72"
Материал: GGG40/Нержавеющая сталь / специальный материал



150LB

● Размеры

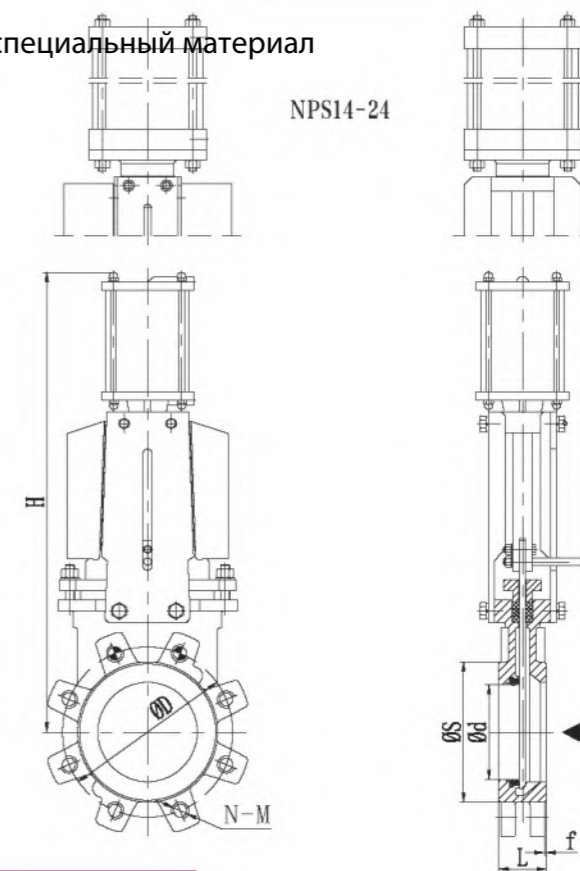
NPS	d	L	D	S	f	N-M(UNC)	H	Do
2	50	48	120.7	92.1	2	4-5/8"-11	415	200
2 1/2	65	48	139.7	104.8	2	4-5/8"-11	435	200
3	80	51	152.4	127.0	2	4-5/8"-11	465	200
4	100	51	190.5	157.0	2	8-5/8"-11	500	200
5	125	57	215.9	186.0	2	8-3/4"-10	565	200
6	150	57	241.3	215.9	2	8-3/4"-10	706	300
8	200	70	299.0	270	2	8-3/4"-10	805	300
10	250	70	362.0	323.8	2	12-7/8"-9	975	350
12	300	76	431.8	381.0	2	12-7/8"-9	1120	350
14	336	76	476.3	412.8	2	12-1"-8	1320	500
16	385	89	539.8	469.9	2	16-1"-8	1445	500
18	438	89	578.0	533.0	2	16-1 1/8"-7	1630	500
20	489	114	635.0	584.0	2	20-1 1/8"-7	1790	500
24	570	114	749.5	692.0	2	20-1 1/4"-7	2050	500

≥26" ,please contact manufacturer

Пневматический привод, с выступами

GKU/GKO683

Колесо подъема штока с полным выступом
Фланцы: Класс 150
Диапазон размеров: 2"-32"
Материал: GGG40/Нержавеющая сталь / специальный материал



150LB

● Размеры

NPS	d	L	D	S	f	N-M(UNC)	H
2	50	48	120.7	92.1	2	4-5/8"-11	415
2 1/2	65	48	139.7	104.8	2	4-5/8"-11	455
3	80	51	152.4	127.0	2	4-5/8"-11	496
4	100	51	190.5	157.0	2	8-5/8"-11	555
5	125	57	215.9	186.0	2	8-3/4"-10	655
6	150	57	241.3	215.9	2	8-3/4"-10	732
8	200	70	299.0	270	2	8-3/4"-10	885
10	250	70	362.0	323.8	2	12-7/8"-9	1060
12	300	76	431.8	381.0	2	12-7/8"-9	1220
14	336	76	476.3	412.8	2	12-1"-8	1458
16	385	89	539.8	469.9	2	16-1"-8	1620
18	438	89	578.0	533.0	2	16-1 1/8"-7	1765
20	489	114	635.0	584.0	2	20-1 1/8"-7	1925
24	570	114	749.5	692.0	2	20-1 1/4"-7	2265

≥26" ,please contact manufacturer

Двунаправленные ножевые задвижки

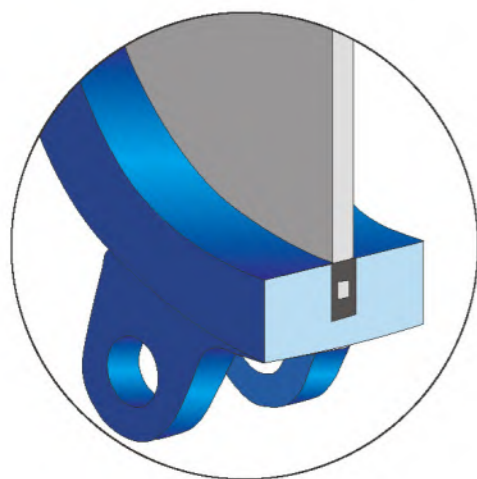
GKB Series

Фланец: PN10
 Материал: GGG40
 Привод: ручной, пневматический, электрический, гидравлический

Особенности

- Защита штока
- Датчик
- Моноблок
- Седло U-образной формы
- Опорный хомут
- Эпоксидное покрытие-краска, склеенная плавлением

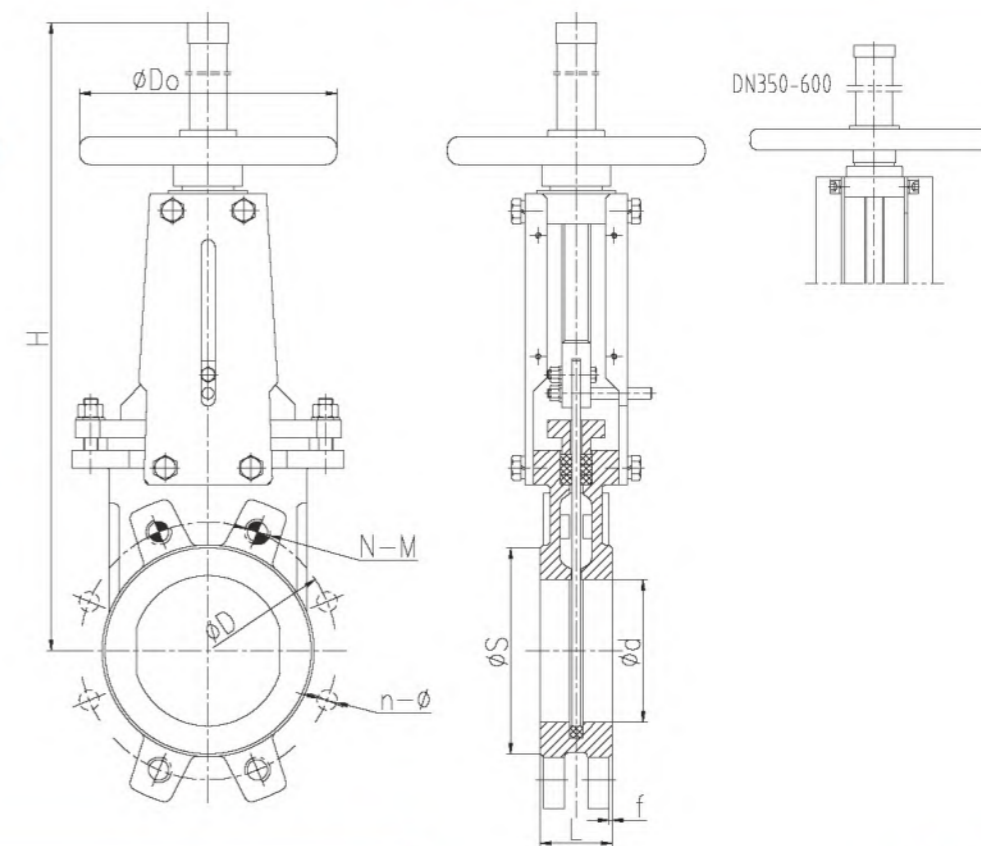
Тип уплотнения:



GKB

Ручной привод, с выдвигаемым штоком

GKB73



Размеры

PN10

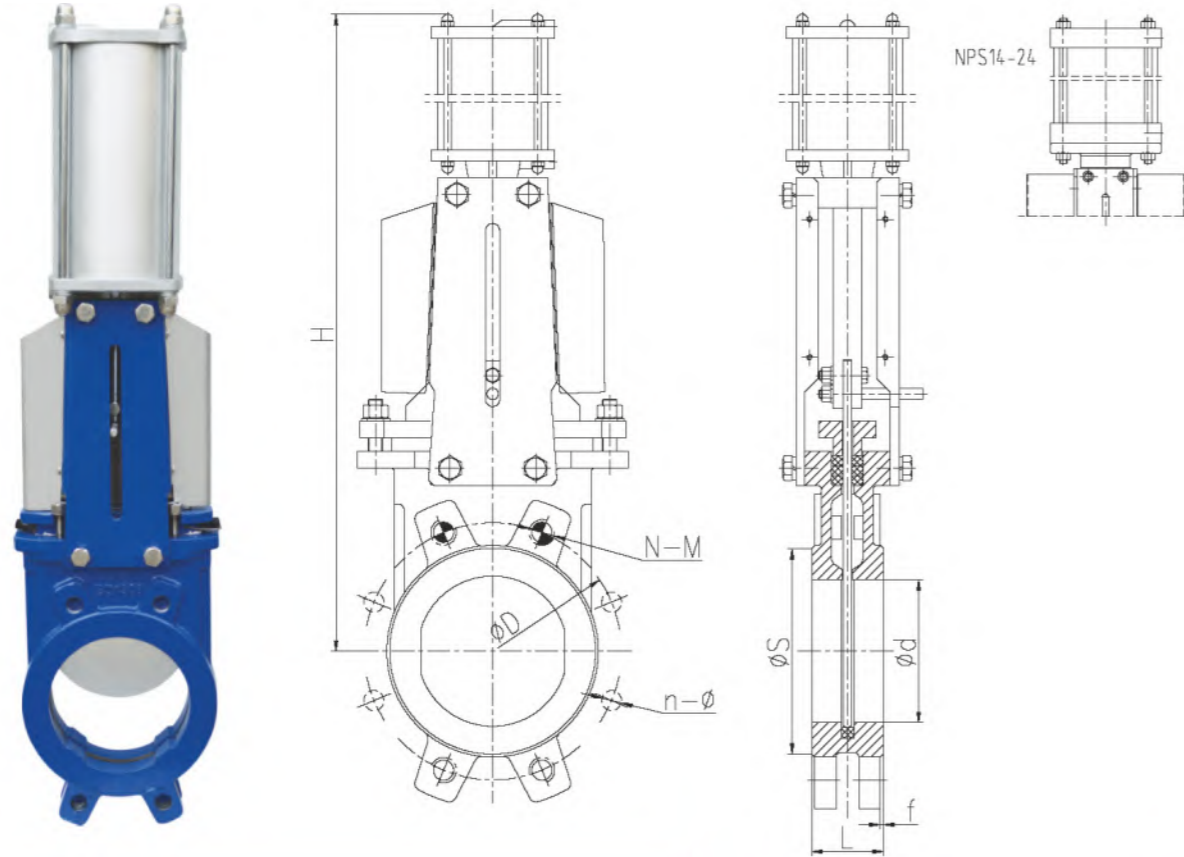
DN	L	D	S	C	f	N-M	n-φ	B	H	Do
50	40	125	95	16	2	4-M16	/	136	375	180
65	40	145	110	16	2	4-M16	/	151	420	180
80	50	160	127	17	2	4-M16	4-φ18	170	450	200
100	50	180	148	17	2	4-M16	4-φ18	190	515	200
125	50	210	174	17	2	4-M16	4-φ18	212	570	220
150	60	240	199	21	2	4-M16	4-φ22	230	665	250
200	60	295	250	21	2	4-M20	4-φ22	286	825	300
250	70	350	308	24	2	8-M20	4-φ22	338	1000	350
300	70	400	360	24	2	8-M20	4-φ22	388	1155	350
350	96	460	416	33	2	10-M20	6-φ22	460	1310	400
400	100	515	466	35	2	10-M24	6-φ26	520	1475	500

≥DN450 ,please contact manufacturer

Пневматический привод

GKB673

Фланец: PN10
 Диапазон размеров DN50-DN800
 Материал: GGG40



● Размеры

PN10

DN	L	D	S	C	f	N-M	n-φ	B	H
50	40	125	95	16	2	4-M16	/	136	430
65	40	145	110	16	2	4-M16	/	151	460
80	50	160	127	17	2	4-M16	4-φ18	170	510
100	50	180	148	17	2	4-M16	4-φ18	190	570
125	50	210	174	17	2	4-M16	4-φ18	212	660
150	60	240	199	21	2	4-M16	4-φ22	230	720
200	60	295	250	21	2	4-M20	4-φ22	286	890
250	70	350	308	24	2	8-M20	4-φ22	338	1120
300	70	400	360	24	2	8-M20	4-φ22	388	1230
350	96	460	416	33	2	10-M20	6-φ22	460	1370
400	100	515	466	35	2	10-M24	6-φ26	520	1570

≥700 ,please contact manufacturer

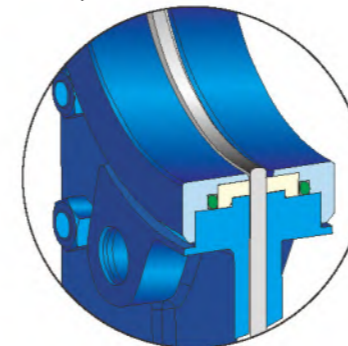
Ножевая задвижка со сквозным ножевым соединением

GKT Series

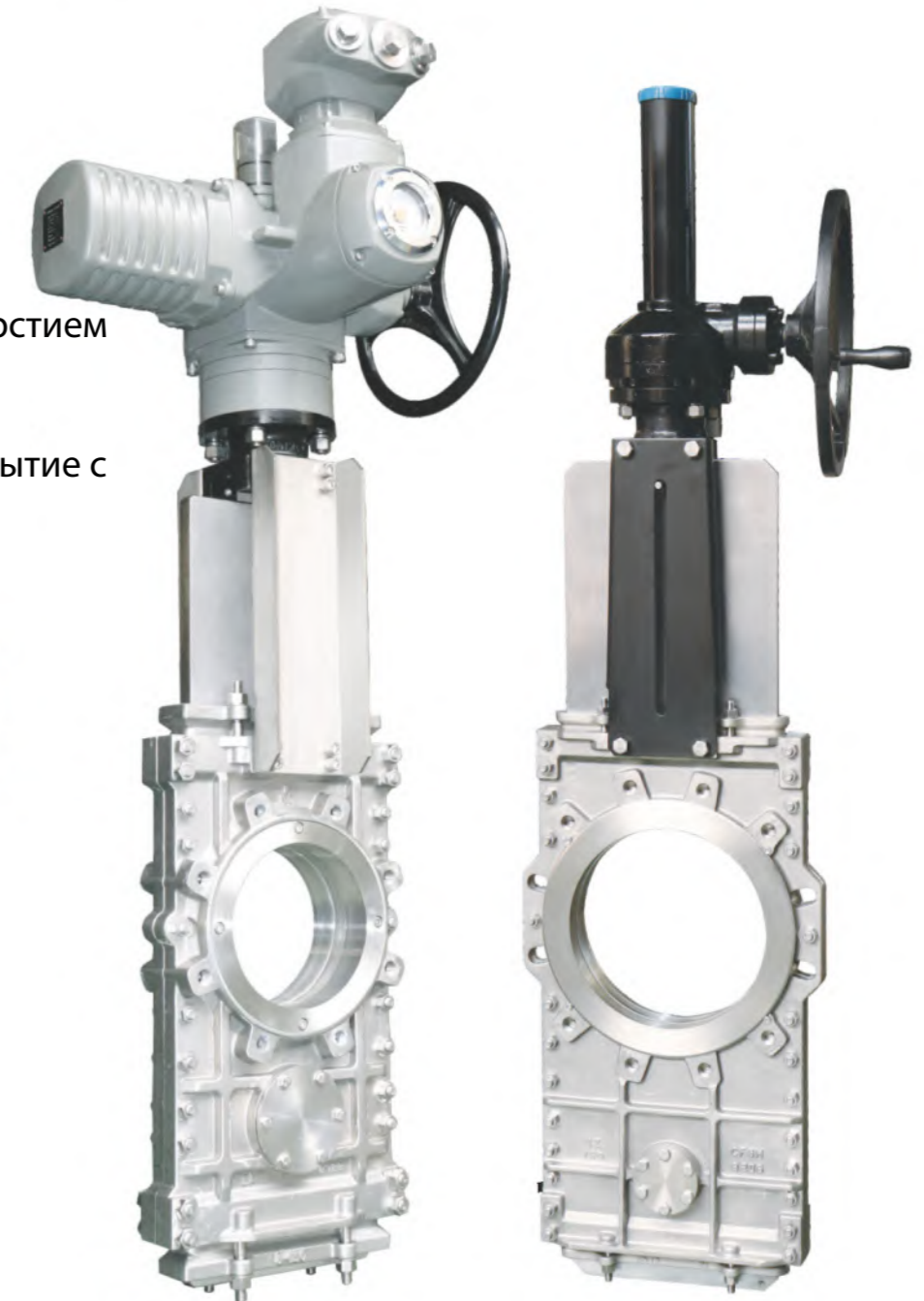
Фланец: PN10/150LB/10K/Таблица D
 Материал: GGG40/CF8/CF8M/СПЛАВ
 Привод: ручной, пневматический, электрический, гидравлический

ОСОБЕННОСТИ

- Разборный корпус из нескольких частей
- Лезвие со сквозным отверстием
- Высокоэффективная конструкция седла
- Двунаправленное перекрытие с нулевой утечкой



PTFE



GKR

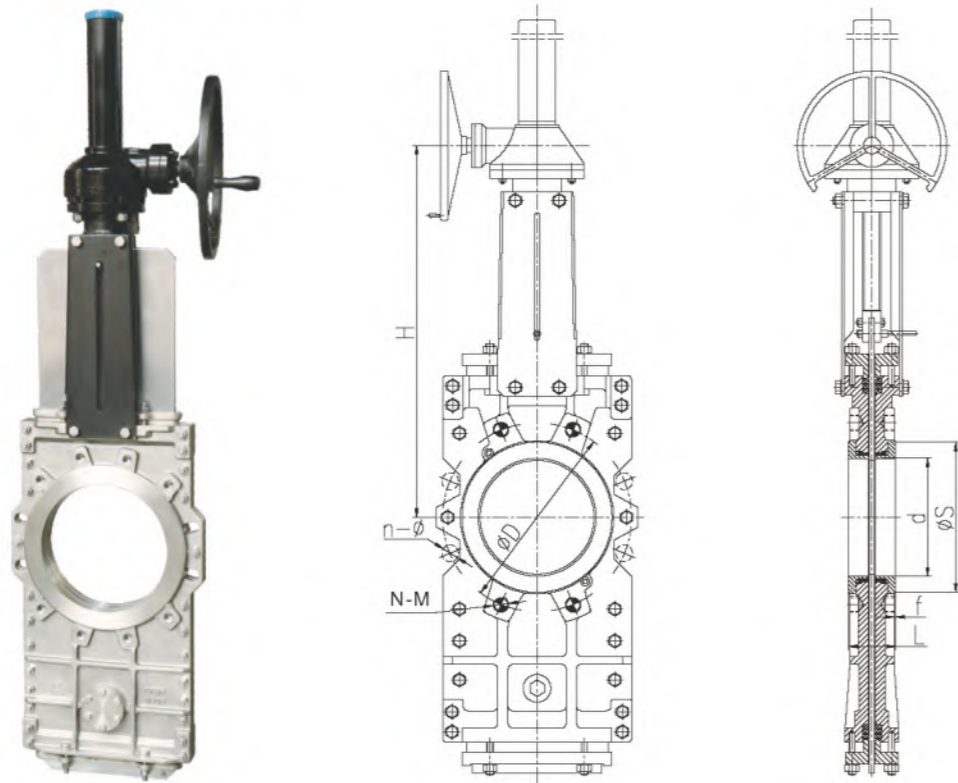
High pressure GKR for Phosphorus Ore Application

GKT

Коническая передача

GKT573

Фланец: PN10/класс 150/Другие по запросу
 Диапазон размеров: DN100-DN600
 Материал: нержавеющая сталь /WCB /GGG40



● **Размеры**

PN10

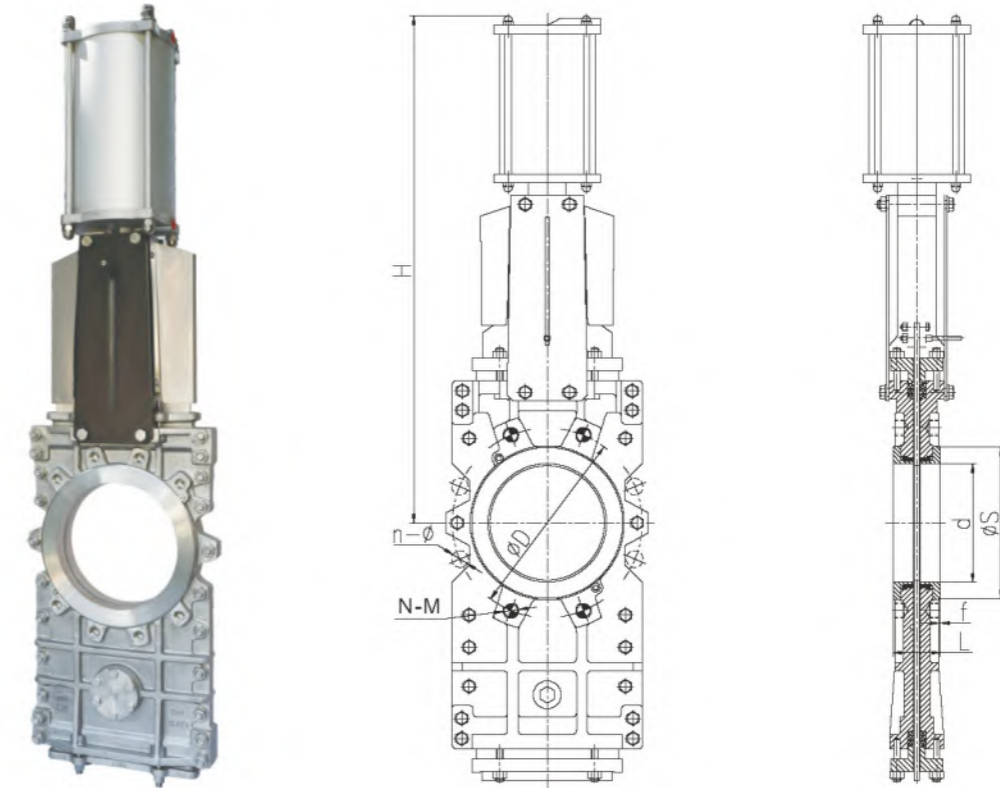
DN	d	L	D	S	f	N-M	n-Φ	H
100	100	51	180	153	2	4-M16	4-Φ18	456
125	125	57	210	182	2	4-M16	4-Φ18	496
150	150	57	240	216	2	4-M20	4-Φ22	552
200	200	70	295	270	2	4-M20	4-Φ22	645
250	250	70	350	324	2	8-M20	4-Φ22	765
300	300	76	400	381	2	8-M20	4-Φ22	870
350	336	76	460	413	2	12-M20	4-Φ22	983
400	385	89	515	469	2	12-M24	4-Φ27	1096

≥DN450 ,please contact manufacture

Пневматический привод

GKT673

Фланец: PN10/класс 150/Другие по запросу
 Диапазон размеров: 2"-24"
 Материал: нержавеющая сталь /WCB /GGG40



● **Размеры**

150LB

NPS	d	L	D	S	f	N-M (UNC)	n-Φ	H
4	100	51	190.5	153	2	4-5/8"-11	4-Φ18	500
5	125	57	215.9	182	2	4-3/4"-10	4-Φ22	570
6	150	57	241.3	216	2	4-3/4"-10	4-Φ22	665
8	200	70	298.5	270	2	4-3/4"-10	4-Φ22	810
10	250	70	362.0	324	2	8-7/8"-9	4-Φ26	970
12	300	76	431.8	381	2	8-7/8"-9	4-Φ26	1125
14	336	76	476.3	413	2	8-1"-8	4-Φ29	1280
16	385	89	539.8	469	2	12-1"-8	4-Φ29	1435

≥NPS18 , please contact manufacture

Двунаправленные ножевые задвижки

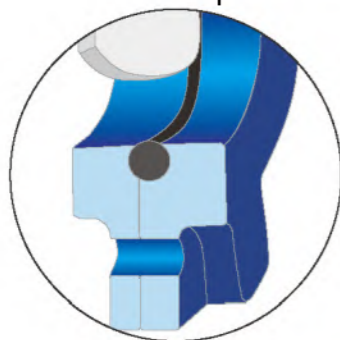
GKJ Series

Фланец: PN10/Class150/JIS 10K/AS2129
 Материал: GGG40/CF8/CF8M/СПЛАВ
 Привод: ручной, пневматический, электрический, гидравлический

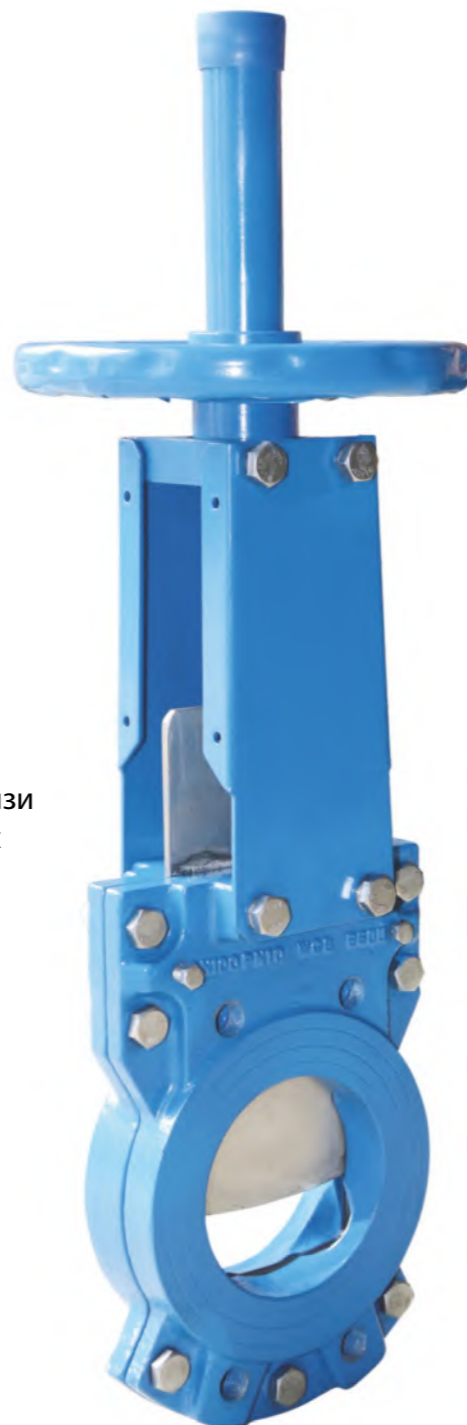
ОСОБЕННОСТИ

Двунаправленный
 Разборный корпус из нескольких частей
 Лезвие без скругления
 Небольшой крутящий момент
 Опорный хомут
 Эпоксидное покрытие-краска, склеенная плавлением

- Компактное поперечное уплотнение, не требующее технического обслуживания (профиль кромки двойного уплотнения) гарантирует плотное перекрытие и может регулироваться без прерывания рабочего процесса. Эффект самоочистки достигается за счет выступающих углов в корпусе и режущей кромки под затвором. Твердые частицы и волокна срезаются режущей кромкой перед закрытием. На направляющих затвора есть отверстия для удаления грязи. Двунаправленное перекрытие достигается за счет боковых поверхностей затвора и эластичного седла, встроенного в корпус. Высококачественное покрытие направляющей и уплотнительной поверхности с обеих сторон гарантирует длительный срок службы и плотное перекрытие. Боковые направляющие предотвращают ее колебание в любом из направлений потока.



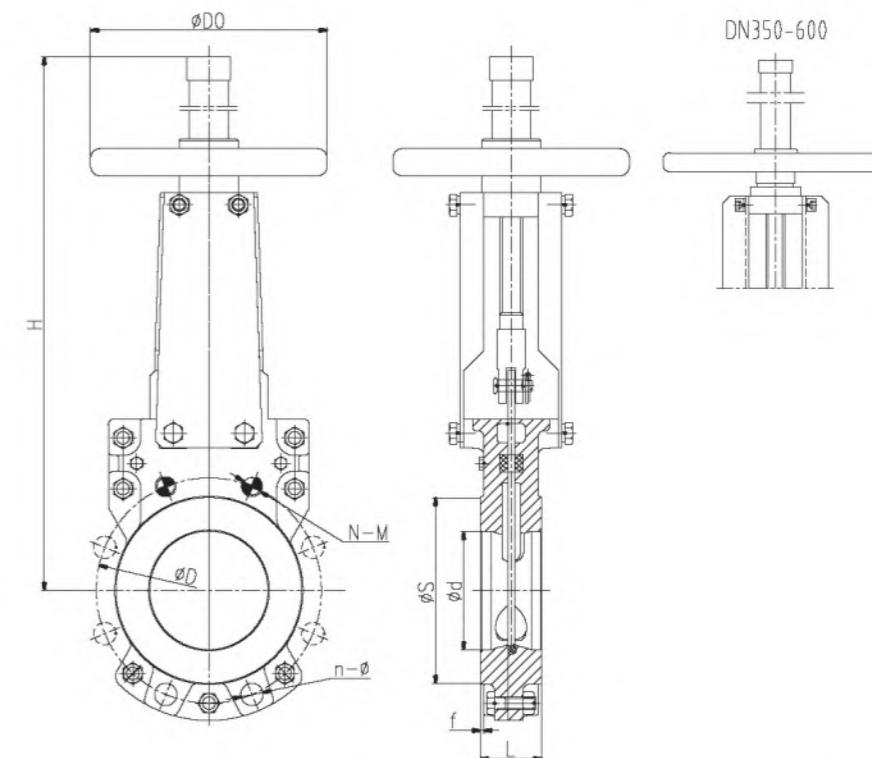
Резиновое уплотнение



GKJ

С выдвигным штоком, ручной привод GKJ73

Фланец: PN10/класс 150/другие по запросу
 Диапазон размеров DN50-DN400/2"-16"
 Материал: нержавеющая сталь/GGG 40/WCB



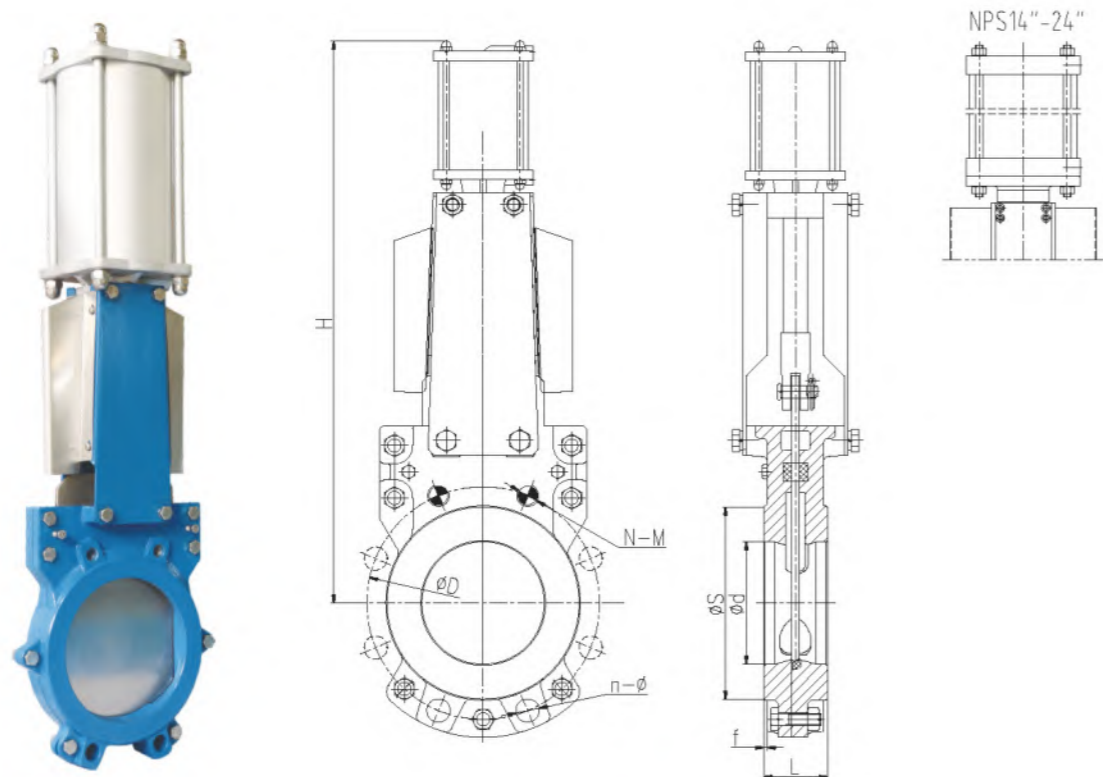
Размеры

PN10

DN	d	L	D	S	f	N-M	n-Φ	Do	H
50	50	43	125	92.1	2	2-M16	2-Φ18	200	413
65	63	46	145	105	2	2-M16	2-Φ18	200	435
80	76	46	160	127	2	2-M16	6-Φ18	200	465
100	100	52	180	157	2	2-M16	6-Φ18	200	504
125	125	56	210	176	2	2-M16	6-Φ18	300	565
150	150	57	240	192	2	2-M20	6-Φ22	300	715
200	200	60	295	258	2	2-M20	6-Φ22	300	809
250	250	70	350	312	2	4-M20	8-Φ22	350	997
300	300	78	400	356	2	4-M20	8-Φ22	350	1085
350	336	78	460	411	2	6-M20	10-Φ22	500	1277
400	387	102	515	460	2	6-M24	10-Φ26	500	1350

≥DN450 please contact manufacture

Фланец: PN10/класс 150/другие по запросу
 Диапазон размеров DN50-DN400/2"-16"
 Материал: нержавеющая сталь/GGG 40/WCB



Размеры

150LB

NPS	d	L	D	S	f	N-M(UNC)	n-φ	H
2	50	43	120.7	92.1	2	2-5/8"-11	2-φ19	405
2.5	63	46	145	105	2	2-5/8"-11	2-φ19	440
3	76	46	152.4	127	2	2-5/8"-11	2-φ19	482
4	100	52	190.5	157	2	2-5/8"-11	6-φ19	543
5	125	56	215.9	176	2	2-3/4"-10	6-φ22	630
6	150	56	241.3	192	2	2-3/4"-10	6-φ22	717
8	200	60	298.5	258	2	2-3/4"-10	6-φ22	879
10	250	68	362	312	2	4-7/8"-9	8-φ26	1033
12	300	78	431.8	356	2	4-7/8"-9	8-φ26	1170
14	336	78	476.3	411	2	4-1"-8	8-φ29	1398
16	387	102	539.8	460	2	6-1"-8	10-φ29	1525

≥NPS18, please contact manufacturer

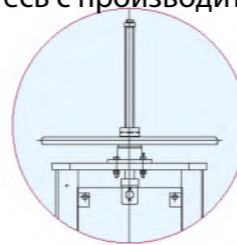
Фланец: PN10/Класс 150/AS2129
 Материал: GGG40/CF8/CF8M/СПЛАВ
 Привод: ручной, пневматический, электрический, гидравлический

ОСОБЕННОСТИ

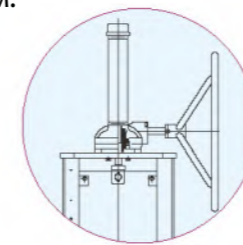
100% изоляция, герметичное перекрытие приводит к абсолютно нулевой утечке вниз по потоку
 Двойное седло, двунаправленный поток и перекрытие
 Отсутствие полости седла, в которой могли бы скапливаться твердые частицы
 Отсутствие металлических деталей, контактирующих с текущей средой
 Адаптируемая рама (опорный хомут), может быть модифицирована под пневмоцилиндр или коническую передачу уже после установки без сварки.
 Фиксирующие скобы открытого-закрытого типа для каждого размера
 Маленький расход смазки

ТЕХНИЧЕСКИЕ ДАННЫЕ

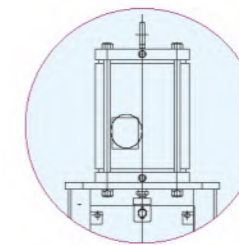
Размер 2"-16" Рабочее давление 150 фунтов на квадратный дюйм
 Размер 18"-28" Рабочее давление 90 фунтов на квадратный дюйм
 Материал седла: натуральный каучук в стандартной комплектации, опционально EPDM.
 Материал ножа: SS316 в стандартной комплектации
 Рабочая температура: NR 70 градусов EPDM 110 градусов
 Если вам нужен больший размер, пожалуйста, свяжитесь с производителем.



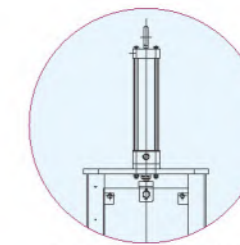
Handwheel



Bevel Gear



Air cylinder



Hydraulic actuator



GKS

GKW

ВТОРИЧНОЕ УПЛОТНЕНИЕ

Вторичное уплотнение из формованного эластомера
Устраняет любую утечку между лезвием и верхней частью корпуса клапана в любом положении
Используется для смазки затвора
Может быть заменен, пока клапан находится в трубопроводе

КОНТРОЛЬ РАЗБРЫЗГИВАНИЯ

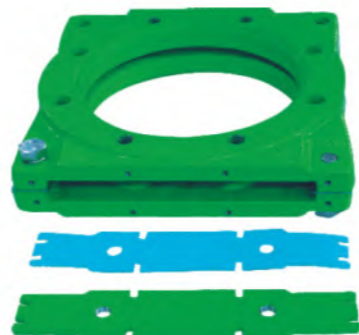
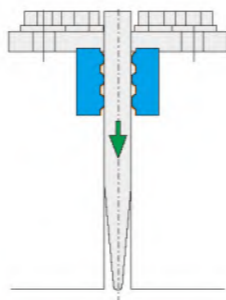
Сливная пластина у основания корпуса клапана
Контроль разбрызгивания находится на дополнительной сливной пластине

ОТКРЫТОЕ ПОЛОЖЕНИЕ

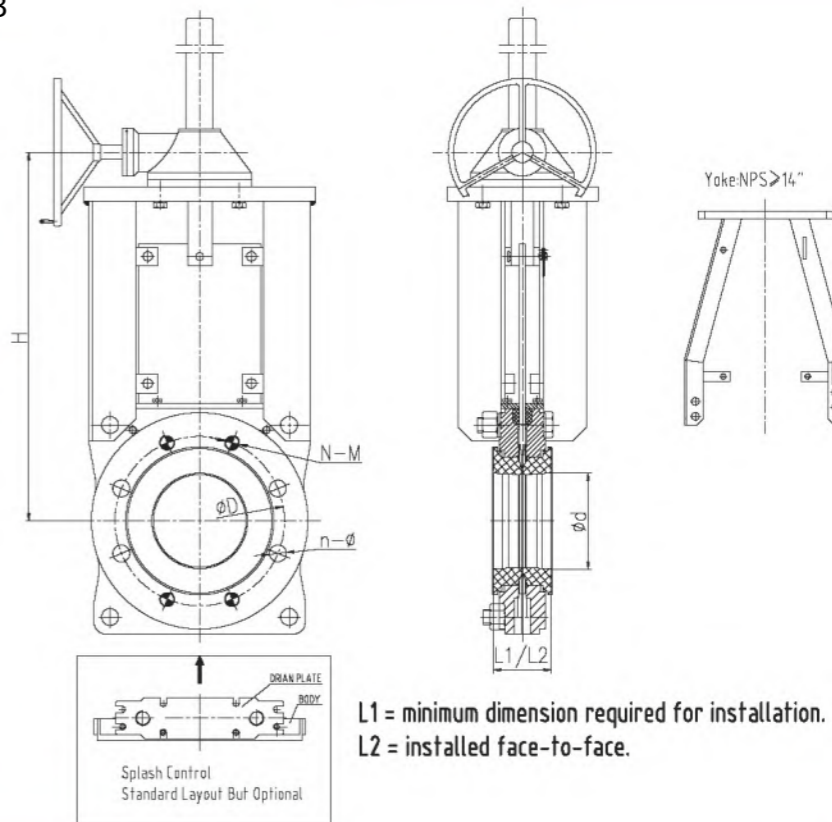
Затвор, расположенный над уплотнениями
Плотное прилегание между втулками и внутренний профиль втулки сдерживают давление в трубопроводе
Металлические детали не контактируют со средой
Беспрепятственная зона "порта" устраняет турбулентность, сводит к минимуму перепад давления
Отсутствие полости в седле, в которой могли бы скапливаться твердые частицы и препятствовать полному закрытию затвора

ЗАКРЫТОЕ ПОЛОЖЕНИЕ

Лезвие проходит через уплотнения, обеспечивая перекрытие глухим фланцем и удаление твердых частиц, что позволяет осуществить полное закрытие
100 % изоляция - герметичное перекрытие
Контролируемый ход предотвращает проникновение затвора слишком далеко, сводя к минимуму нагрузку на втулки.



Фланец: PN10/Класс 150/AS 2129
Диапазон размеров 2"-24"
Материал: GGG40/CF8/CF8M/СПЛАВ



L1 = minimum dimension required for installation.
L2 = installed face-to-face.

Размеры 150Lb

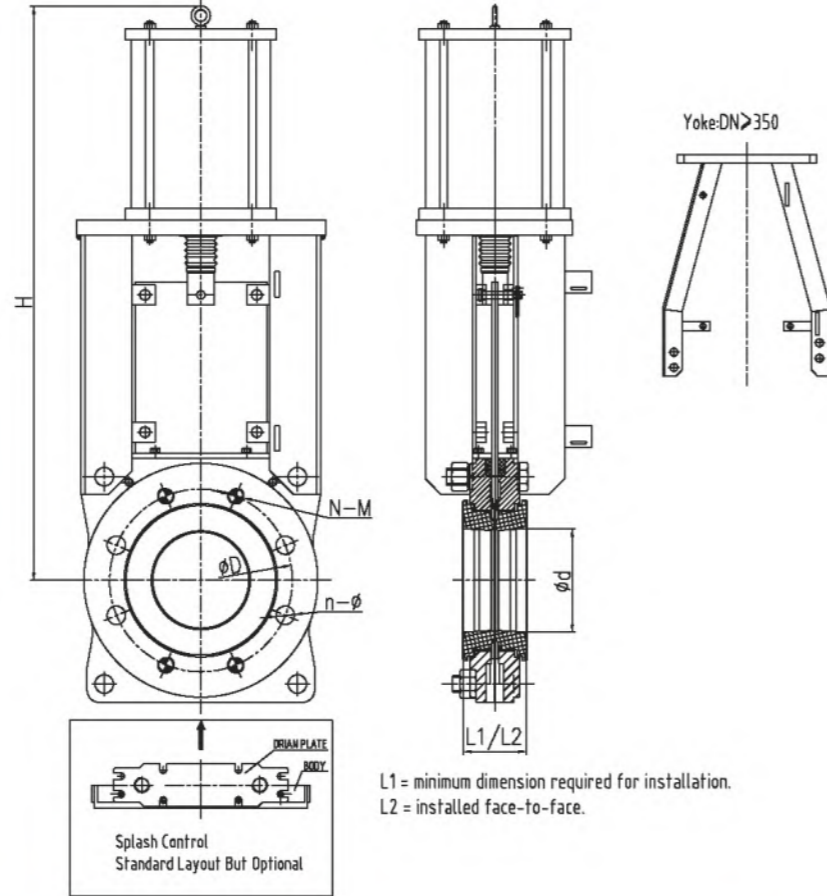
NPS	d	L1	L2	φD	N-M(UNC)	n-φ	H
2	51	57	54	120.7	4-5/8"-11	/	325
2 1/2	64	57	54	139.7	4-5/8"-11	/	360
3	76	62	57	152.4	4-5/8"-11	/	397
4	102	62	57	190.5	4-5/8"-11	4-φ19	445
5	127	65	60	215.9	4-3/4"-10	4-φ22	490
6	154	68	63.5	241.3	4-3/4"-10	4-φ22	550
8	204	81	76	298.5	4-3/4"-10	4-φ22	631
10	254	83	79	362	8-7/8"-9	4-φ26	738
12	296	89	83	432	8-7/8"-9	4-φ26	865
14	344	89	83	476.3	8-1"-8	4-φ29	950
16	390	102	95	540	12-1"-8	4-φ29	1101
18	438	103	96	577.9	12-1 1/8"-7	4-φ32	1267
20	492	131	121	635	16-1 1/8"-7	4-φ32	1305
24	590	132	121	749.3	16-1 1/4"-7	4-φ35	1480

≥26", please contact manufacturer

Пневматический привод

GKS673

Фланец: PN10/Класс 150/AS 2129
 Диапазон размеров 2"-24"
 Материал: GGG40/CF8/CF8M/СПЛАВ



Размеры

PN10

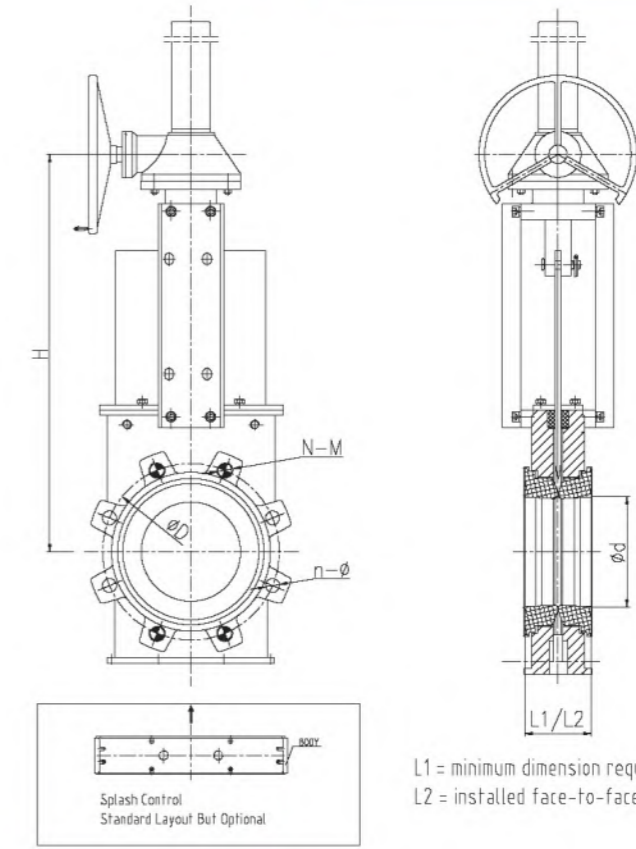
DN	d	L1	L2	D	N-M	n-φ	H
50	51	57	54	125	4-M16	/	455
65	64	57	54	145	4-M16	/	492
80	76	62	57	160	4-M16	4-φ18	570
100	102	62	57	180	4-M16	4-φ18	656
125	127	65	60	210	4-M16	4-φ18	731
150	154	68	63.5	240	4-M20	4-φ22	821
200	204	81	76	295	8-M20	/	955
250	254	83	79	350	8-M20	4-φ22	1140
300	296	89	83	400	8-M20	4-φ22	1317
350	344	89	83	460	12-M20	4-φ22	1490
400	390	102	95	515	12-M24	4-φ26	1670
450	438	103	96	565	16-M24	4-φ26	1840
500	492	131	121	620	16-M24	4-φ26	1945
600	590	132	121	725	16-M27	4-φ30	2225

≥DN650 please contact manufacture

Коническая передача

GKW573

Фланец: PN10/Класс 150
 Диапазон размеров 2"-24"
 Материал: GGG40



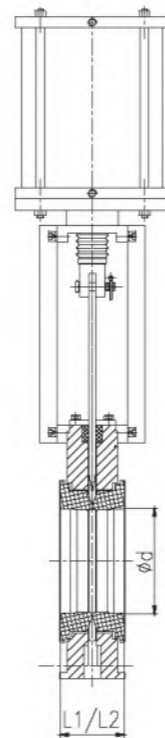
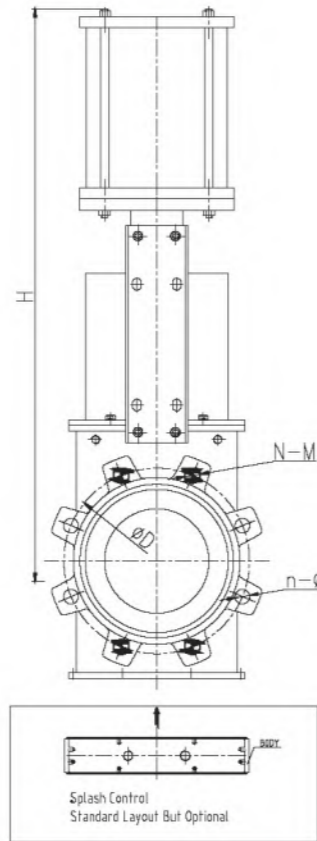
Размеры

PN10

DN	d	L1	L2	D	N-M	n-φ	H
50	51	57	54	125	4-M16	/	/
65	64	57	54	145	4-M16	/	/
80	76	62	57	160	4-M16	4-φ18	397
100	102	62	57	180	8-M16	/	440
125	127	65	60	210	8-M16	/	490
150	154	68	63.5	240	8-M20	/	550
200	204	81	76	295	8-M20	/	631
250	254	83	79	350	12-M20	/	738
300	296	89	83	400	12-M20	/	865
350	344	89	83	460	16-M20	/	950
400	390	102	95	515	12-M24	4-φ26	1095
450	438	103	96	565	16-M24	4-φ26	1267
500	492	131	121	620	16-M24	4-φ26	1320
600	590	132	121	725	16-M27	4-φ30	1495

≥DN650 please contact manufacture

Фланец: PN10/Класс 150
 Диапазон размеров 2"-24"
 Материал: GGG40



L1 = minimum dimension required for installation.
 L2 = installed face-to-face.

Размеры

150LB

NPS	d	L1	L2	φD	N-M(UNC)	n-φ	H
2	51	57	54	120.7	4-5/8"-11	/	455
2 1/2	64	57	54	139.7	4-5/8"-11	/	492
3	76	62	57	152.4	4-5/8"-11	/	570
4	102	62	57	190.5	4-5/8"-11	4-φ19	656
5	127	65	60	215.9	4-3/4"-10	4-φ22	731
6	154	68	63.5	241.3	4-3/4"-10	/	821
8	204	81	76	298.5	4-3/4"-10	/	955
10	254	83	79	362	12-7/8"-9	/	1140
12	296	89	83	432	12-7/8"-9	/	1342
14	344	89	83	476.3	12-1"-8	/	1490
16	390	102	95	540	12-1"-8	4-φ29	1670
18	438	103	96	578	12-1 1/8"-7	4-φ32	1910
20	492	131	121	635	16-1 1/8"-7	4-φ32	2010
24	590	132	121	749.3	16-1 1/4"-7	4-φ35	2295

≥26", please contact manufacturer

Фланец: PN10/Класс 150/AS2129
 Материал: GGG40/CF8/CF8M/СПЛАВ
 Привод: ручной, пневматический, электрический, гидравлический

ОСОБЕННОСТИ

- Клапан устойчив к истиранию и коррозии
- Фланцевые концы
- Съемные муфты
- Фиксирующие скобы открытого-закрытого типа для каждого размера
- Пылезащитный кожух в стандартной комплектации доступен при пневматическом или гидравлическом приводе
- Эпоксидное порошковое покрытие-краска, склеенное плавлением

ТЕХНИЧЕСКИЕ ДАННЫЕ

- Размер 2'-24" Рабочее давление 100 фунтов на квадратный дюйм
- Размер 26" при рабочем давлении выше 75 фунтов на квадратный дюйм
- Материал ножа: SS316 в стандартной комплектации
- Материал седла: натуральный каучук в стандартной комплектации, опционально EPDM.
- Рабочая температура: NR 70 градусов EPDM 110 градусов
- Если вам нужен больший размер, пожалуйста, свяжитесь с производителем.

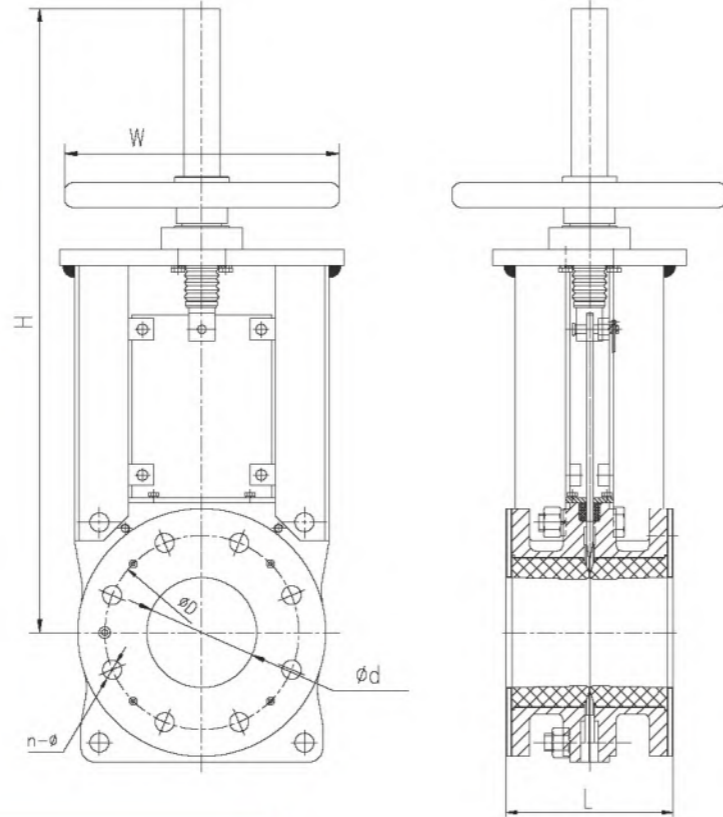


GKA

Ручной привод

GKA43

Фланец: PN10/класс 150
 Диапазон размеров DN50-DN600/2"-24"
 Материал: GGG40/CF8/CF8M/СПЛАВ



PN10

● **Размеры**

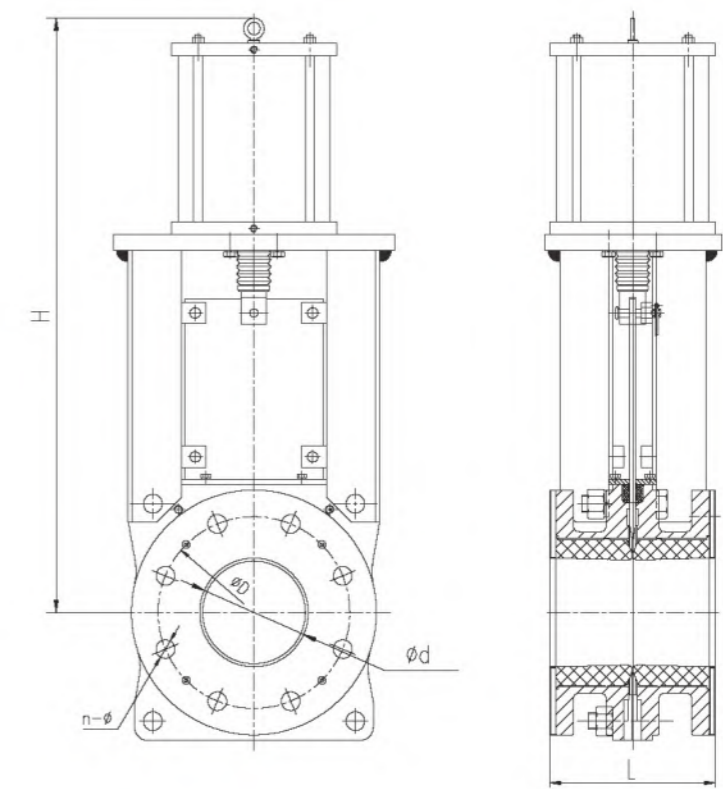
DN	ϕd	L	D	n- ϕ	W	H
50	51	175	125	4- $\phi 18$	$\phi 300$	405
65	60	175	145	4- $\phi 18$	$\phi 300$	450
80	71	175	160	8- $\phi 18$	$\phi 300$	515
100	98.5	175	180	8- $\phi 18$	$\phi 300$	597
125	122	178	210	8- $\phi 18$	$\phi 300$	650
150	148	178	240	8- $\phi 22$	$\phi 400$	770
200	197	184	295	8- $\phi 22$	$\phi 400$	875
250	246	226	350	12- $\phi 22$	$\phi 500$	1060

≥DN300, please contact manufacturer

Пневматический привод

GKA643

Фланец: PN10/класс 150
 Диапазон размеров DN50-DN600/2"-24"
 Материал: GGG40/CF8/CF8M/СПЛАВ



150LB

● **Размеры**

NPS	ϕd	L	D	n- ϕ	H
2	51	175	120.7	4- $\phi 18$	455
2 1/2	60	175	139.7	4- $\phi 18$	492
3	71	175	152.4	4- $\phi 18$	570
4	98.5	175	190.5	8- $\phi 18$	661
5	122	178	215.9	8- $\phi 18$	731
6	148	178	241.3	8- $\phi 22$	821
8	197	184	298.5	8- $\phi 22$	955
10	246	226	362	12- $\phi 26$	1140
12	292	257	431.8	12- $\phi 26$	1342
14	336	257	476.3	12- $\phi 29.5$	1490
16	375	279	539.8	16- $\phi 29.5$	1690

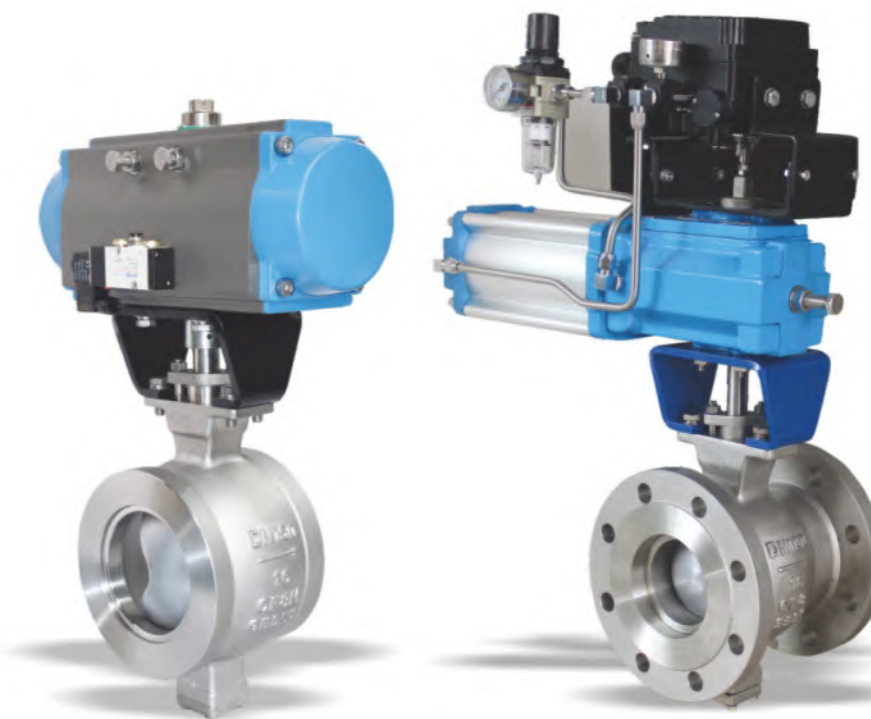
≥DN300, please contact manufacturer



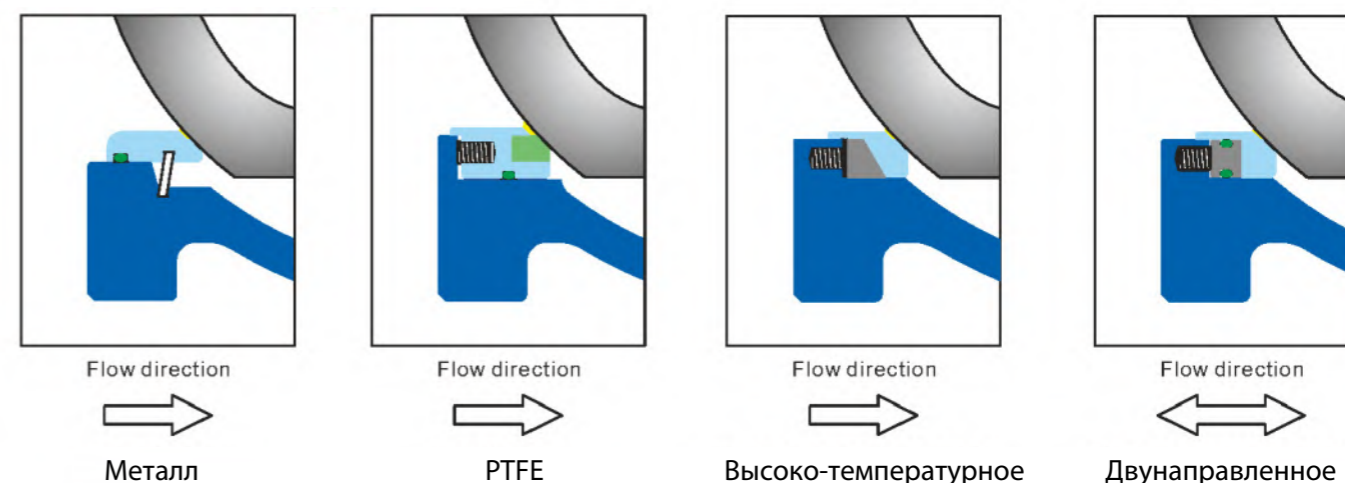
Фланец: PN10/Класс 150/AS2129
 Материал: WCB/CF8/CF8M /СПЛАВ
 Привод: ручной, пневматический, электрический, гидравлический

ОСОБЕННОСТИ

Цельная конструкция корпуса
 Точный контроль
 Прочная металлическая конструкция седла



Виды уплотнений



Серия GUV, сегментированный с V-образным плунжером

Сегментированные краны Guanli серии GUV с V-образным плунжером - это экономичные высокоэффективные краны с четвертьоборотной конструкцией. Они предлагаются с различными вариантами отделки для общего применения. Стандартные агрегаты оснащаются либо цилиндрическими приводами двойного действия, либо просто с валом с прокладкой ISO, готовым к работе с приводом. Пневматические принадлежности для точного управления также предоставляются по запросу.

Типы и рабочее давление

Типы кранов:

Межфланцевый тип 1"-10" DN25-DN250

Фланцевый тип 1"-24" DN25-DN600

Фланцы:

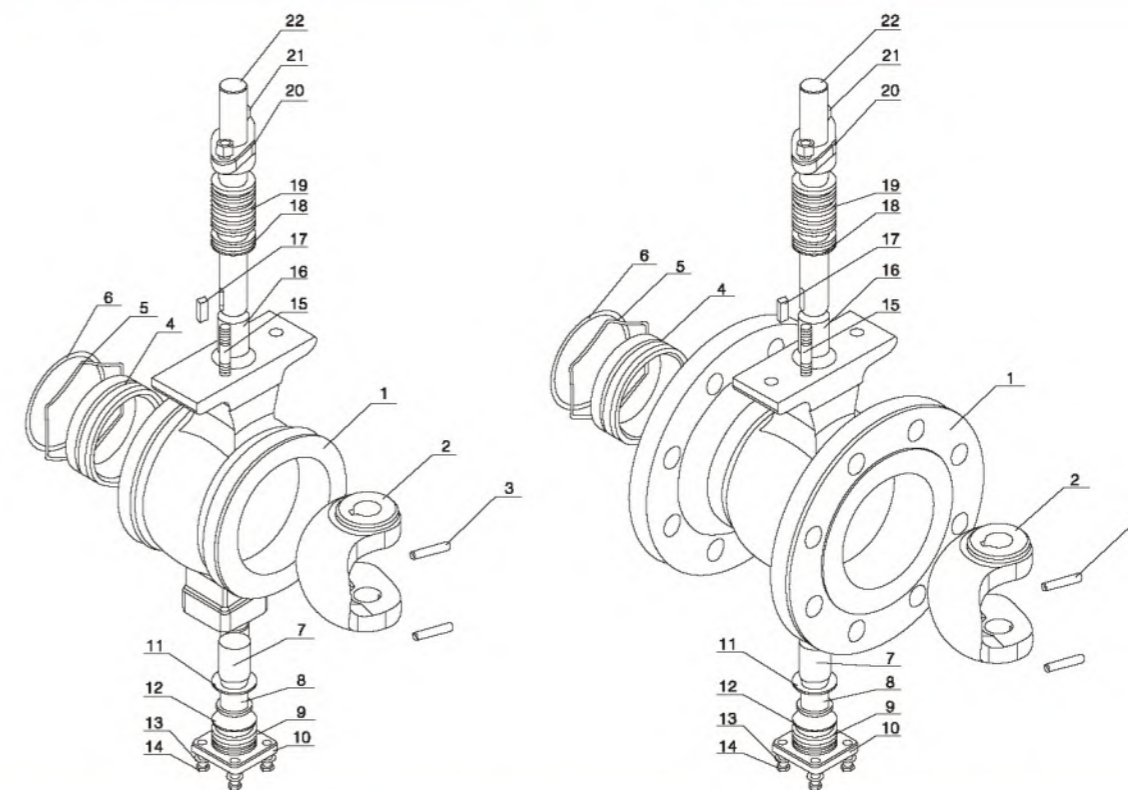
EN1092 PN10/PN16/PN25

ANSI 150LB 300LB

Максимально допустимая утечка из шарового крана с металлическим седлом

Size	Maximum leakage
DN25(1")	1.50ml/min
DN32(1-1/4")	1.80ml/min
DN40(1-1/2")	2.40ml/min
DN50(2")	3.00ml/min
DN65(2-1/2")	3.90ml/min
DN80(3")	4.80ml/min
DN100(4")	6.00ml/min
DN125(5")	7.50ml/min
DN150(6")	9.00ml/min
DN200(8")	12.00ml/min
DN250(10")	15.00ml/min
DN300(12")	18.00ml/min
DN350(14")	21.00ml/min
DN400(16")	24.00ml/min
DN450(18")	26.00ml/min
DN500(20")	30.00ml/min

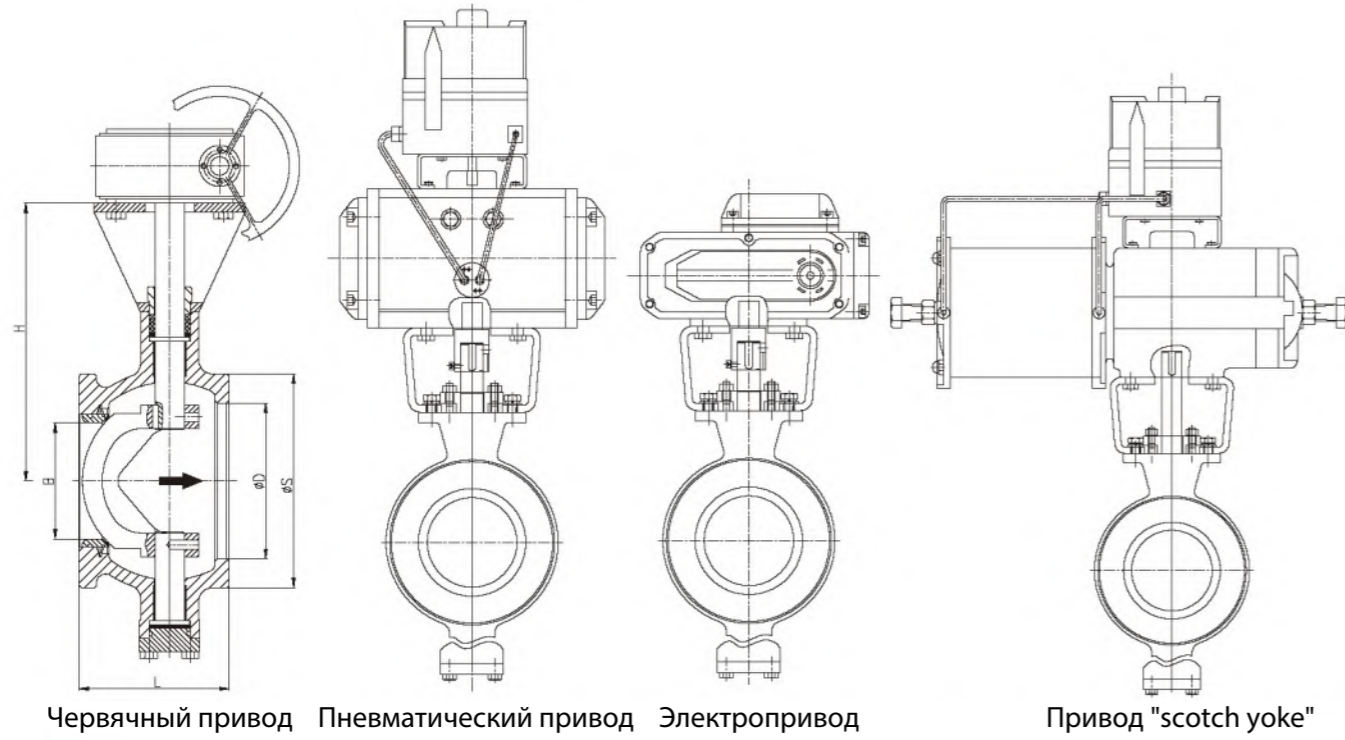
Строение



No.	Parts	Qty(pc)	Material		
1	Body	1	WCB	CF8	CF8M
2	Ball	1	CF8+Chrome plated	CF8+Chrome plated	CF8M+Chrome plated
3	Pin	2	SS304	SS304	SS316
4	Seat	1	F304+Stellite	F304+Stellite	F316+Stellite
5	Spring	1	17-7PH	17-7PH	17-7PH
6	O-Ring	1	FKM	FKM	FKM
7	Bushing		304+PTFE	304+PTFE	316+PTFE
8	Shaft	1	F304	F304	F316
9	O-ring	1	FKM	FKM	FKM
10	Cover	1	WCB	CF8	CF8M
11	Gasket	1	PTFE	PTFE	PTFE
12	Adjustment Gasket	1	PTFE	PTFE	PTFE
13	Washer	4	Steel	SS	SS
14	Hexagon bolt	4	Steel	SS304	SS316
15	Stud	2	Steel	SS304	SS316
16	Bushing	1	304+PTFE	304+PTFE	316+PTFE
17	Key	1	SS304	SS304	SS316
18	Washer	1	PTFE	SS304	SS316
19	Packing	1	PTFE	PTFE	PTFE
20	Gland plate	1	WCB	CF8	CF8
21	Nut	2	AISI 1045	SS304	SS304
22	Drive shaft	1	17-4PH	17-4PH	17-4PH

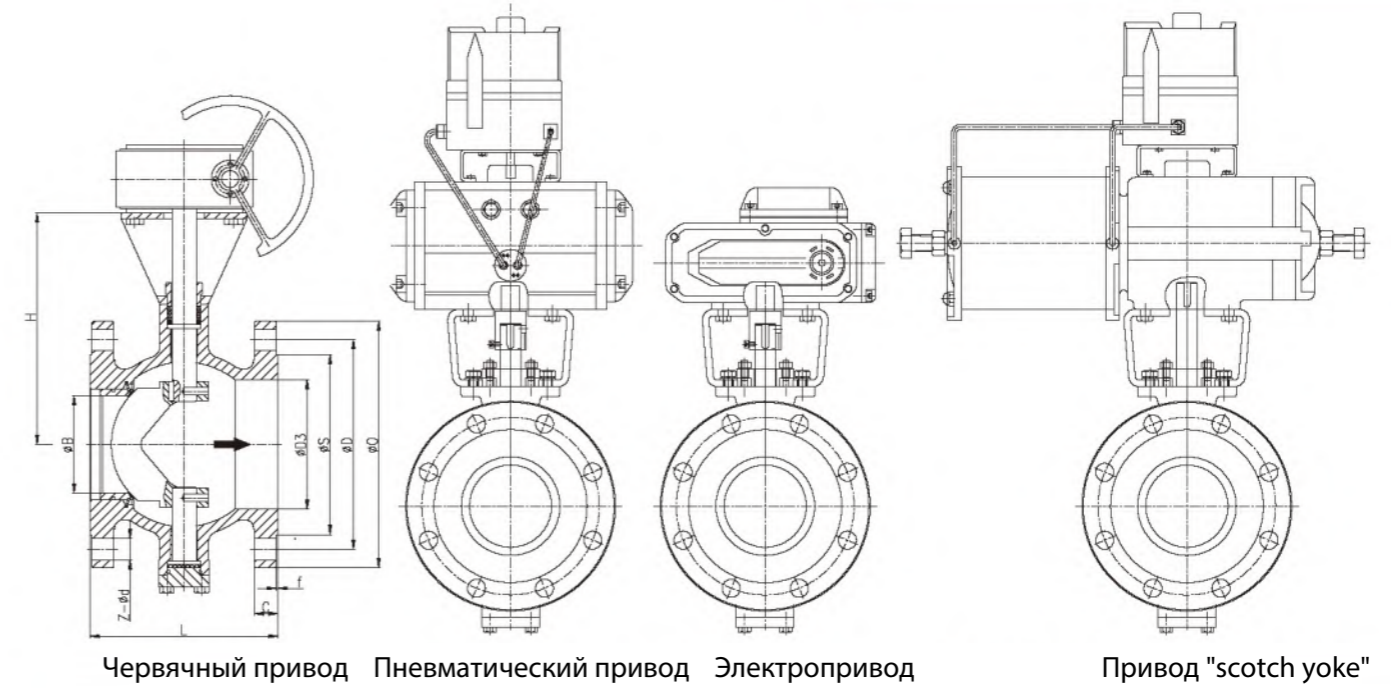
Межфланцевый тип

GVU77



Фланцевый тип

GVU47



● Размеры

PN10/PN16/PN25/150LB

DN	L	B	S	D	H	Torque	Cv
25	50	20	65	38	131	25	27
32	60	25	78	45	141	25	47
40	60	32	82	50	138	30	70
50	75	40	100	62	148	35	110
65	100	55	118	77	163	60	170
80	100	65	135	93	205	80	280
100	115	76	158	115	215	140	410
125	129	100	184	134	230	150	750
150	160	126	215	164	270	180	980
200	200	158	268	206	302	350	1720
250	240	198	325	260	365	600	2900

● Размеры

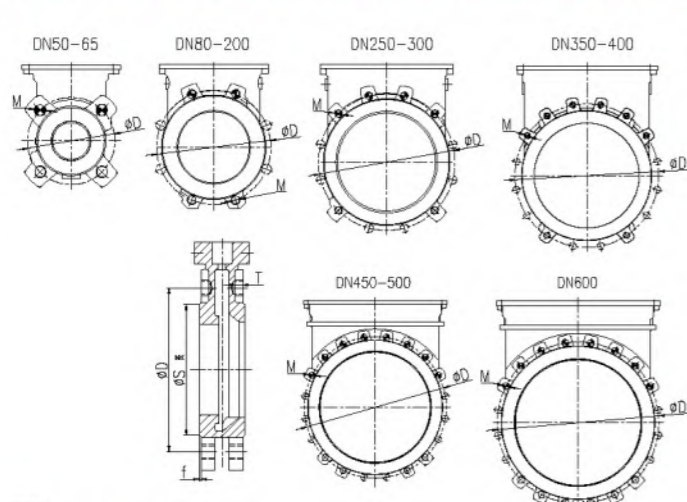
PN16

DN	L	B	O	D	S	D3	C	f	Z- ϕd	H	Torque	Cv
25	102	20	115	85	65	38	16	2	4-14	131	25	27
32	102	25	140	100	78	45	18	3	4-18	141	25	47
40	114	32	150	110	88	50	18	3	4-18	138	30	70
50	124	40	165	125	102	62	18	3	4-18	148	35	110
65	145	55	185	145	122	77	20	3	4-18	163	60	170
80	165	65	200	160	138	93	20	3	8-18	205	80	280
100	194	76	220	180	158	115	22	3	8-18	215	140	410
125	194	100	250	210	188	134	22	3	8-18	230	150	750
150	229	126	285	240	212	164	24	3	8-22	270	180	980
200	243	158	340	295	268	206	24	3	12-22	302	350	1720
250	297	198	405	355	320	260	26	3	12-26	365	600	2900
300	338	250	460	410	378	316	28	4	12-26	410	1400	5732

≥DN350, please contact manufacturer

Дополнительная информация о ножевых задвижках

ФЛАНЦЕВЫЕ И БОЛТОВЫЕ ДЕТАЛИ СЕРИИ PN10 GKU

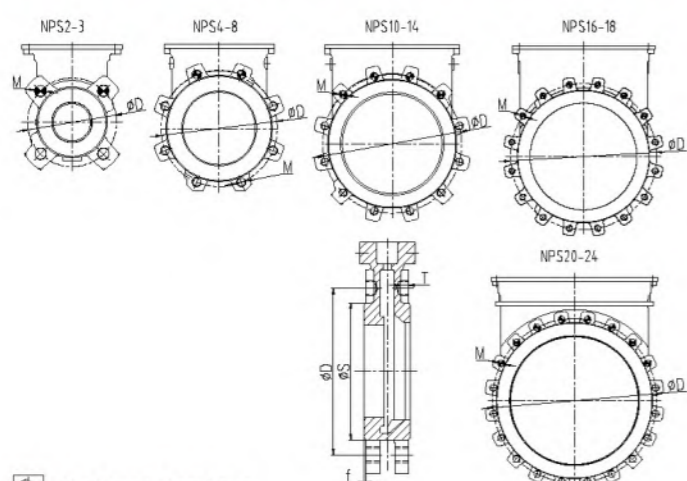


※: "S" is manufacturer data

DN	ΦD	ΦS	F	M	T	⊕	⊕	⊕	⊕
50	125	92	2	4-M16	6	2	2	0	0
65	145	105	2	4-M16	6	2	2	0	0
80	160	127	2	4-M16	8	2	2	4	0
100	180	153	2	4-M16	8	2	2	4	0
125	210	182	2	4-M16	8	2	2	4	0
150	240	207	2	4-M20	10	2	2	4	0
200	295	260	2	4-M20	10	2	2	4	0
250	350	320	2	6-M20	15	4	2	6	0
300	400	369	2	6-M20	13	4	2	6	0
350	460	413	2	8-M20	24	6	2	8	0
400	515	470	2	8-M24	24	6	2	8	0
450	565	533	2	12-M24	26	8	4	8	0
500	620	573	2	12-M24	24	8	4	8	0
600	725	646	2	14-M27	22	8	6	6	0

- Blind tapped bore holes
- Tapped through
- Through going bore
- Unthreaded hole

ФЛАНЦЕВЫЕ И БОЛТОВЫЕ ДЕТАЛИ СЕРИИ 150LB

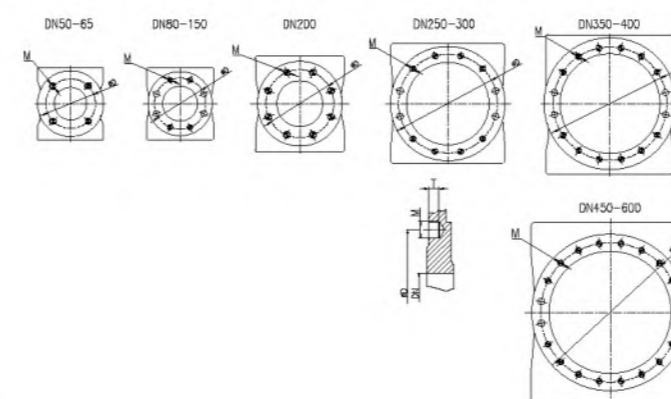


NPS	ΦD	ΦS	F	M(UNC)	T	⊕	⊕	⊕	⊕
2	120.7	92.1	2	4-5/8"-11	8	2	2	0	0
2.5	139.7	104.8	2	4-5/8"-11	8	2	2	0	0
3	152.4	127.0	2	4-5/8"-11	8	2	2	0	0
4	190.5	157.0	2	8-5/8"-11	9	2	6	0	0
5	215.9	186.0	2	8-3/4"-10	11	2	6	0	0
6	241.3	215.9	2	8-3/4"-10	9	2	6	0	0
8	298.5	270	2	8-3/4"-10	15	2	6	0	0
10	362.0	323.8	2	12-7/8"-9	14	4	8	0	0
12	431.8	381.0	2	12-7/8"-9	15	4	8	0	0
14	476.3	412.8	2	12-1"-8	14	4	8	0	0
16	539.8	469.9	2	16-1"-8	19	6	10	0	0
18	578.0	533.4	2	16-1 1/8"-7	18	6	10	0	0
20	635.0	584.0	2	20-1 1/8"-7	26	8	12	0	0
24	749.3	692.0	2	20-1 1/4"-7	26	8	12	0	0

- Blind tapped bore holes
- Tapped through
- Through going bore
- Unthreaded hole

Дополнительная информация о ножевых задвижках

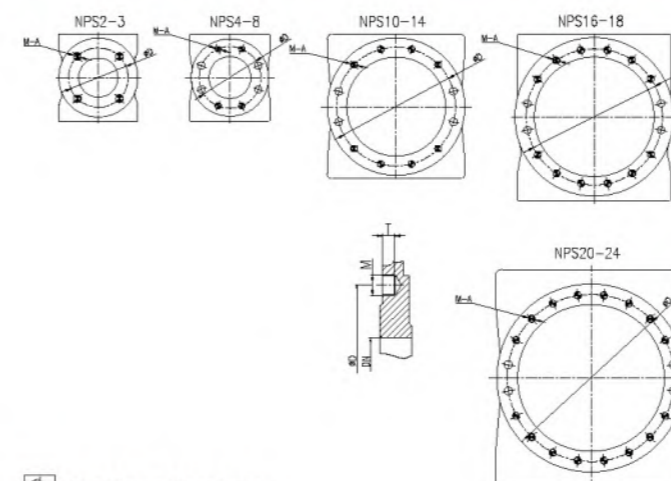
ФЛАНЦЕВЫЕ И БОЛТОВЫЕ ДЕТАЛИ СЕРИИ PN10 GKS



DN	ΦD	M	T	⊕	⊕	⊕	⊕
50	125	M16	11	4	0	0	0
65	145	M16	11	4	0	0	0
80	160	M16	10	4	0	0	4
100	180	M16	12	4	0	0	4
125	210	M16	10	4	0	0	4
150	240	M20	13	4	0	0	4
200	295	M20	15	8	0	0	0
250	350	M20	17	8	0	0	4
300	400	M20	17	8	0	0	4
350	460	M20	15	12	0	0	4
400	515	M24	18	12	0	0	4
450	565	M24	20	16	0	0	4
500	620	M24	27	16	0	0	4
600	725	M27	25	16	0	0	4

- Blind tapped bore holes
- Tapped through
- Through going bore
- Unthreaded hole

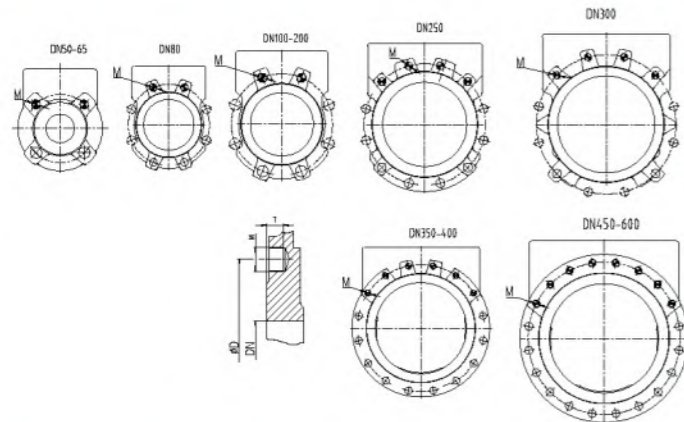
ФЛАНЦЕВЫЕ И БОЛТОВЫЕ ДЕТАЛИ СЕРИИ 150LB GKS



NPS	ΦD	M(UNC)	T	⊕	⊕	⊕	⊕
2	120.7	4-5/8"-11	11	4	0	0	0
2.5	139.7	4-5/8"-11	11	4	0	0	0
3	152.4	4-5/8"-11	11	4	0	0	0
4	190.5	4-5/8"-11	11	4	0	0	4
5	215.9	4-3/4"-10	10	4	0	0	4
6	241.3	4-3/4"-10	13	4	0	0	4
8	298.5	4-3/4"-10	15	4	0	0	4
10	362	8-7/8"-9	17	8	0	0	4
12	432	8-7/8"-9	17	8	0	0	4
14	476.3	8-1"-9	14	8	0	0	4
16	570	12-1"-8	17	12	0	0	4
18	577.9	12-1 1/8"-7	18	12	0	0	4
20	635	16-1 1/8"-7	25	16	0	0	4
24	749.3	16-1 1/4"-7	25	16	0	0	4

- Blind tapped bore holes
- Tapped through
- Through going bore
- Unthreaded hole

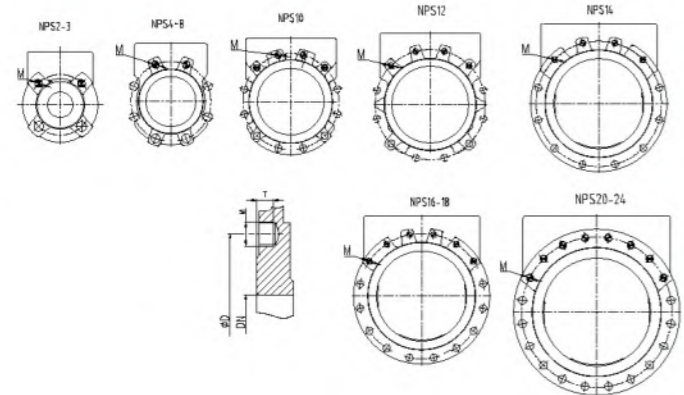
ФЛАНЦЕВЫЕ И БОЛТОВЫЕ ДЕТАЛИ СЕРИИ PN10 GKJ



- Blind tapped bore holes
- Tapped through
- Through going bore
- Unthreaded hole

DN	M	T	⊕	⊕	⊕	⊕
50	2-M16	9	2	0	0	2
65	2-M16	10	2	0	0	2
80	2-M16	12	2	0	4	2
100	2-M16	12	2	0	4	2
150	2-M20	13	2	0	4	2
200	2-M20	17	2	0	4	2
250	4-M20	19	4	0	4	4
300	4-M20	19	4	0	6	2
350	6-M20	19	6	0	0	10
400	6-M24	32	6	0	0	10
450	8-M24	35	8	0	0	12
500	8-M24	35	8	0	0	12
600	8-M27	40	8	0	0	12

ФЛАНЦЕВЫЕ И БОЛТОВЫЕ ДЕТАЛИ СЕРИИ 150LB GKL

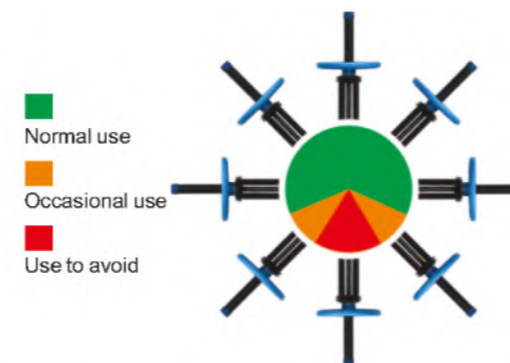


- Blind tapped bore holes
- Tapped through
- Through going bore
- Unthreaded hole

NPS	M	T	⊕	⊕	⊕	⊕
2	2-5/8"-11	9	2	0	0	2
2.5	2-5/8"-11	10	2	0	0	2
3	2-5/8"-11	12	2	0	0	2
4	2-5/8"-11	12	2	0	4	2
6	2-3/4"-10	13	2	0	4	2
8	2-3/4"-10	17	2	0	4	2
10	4-7/8"-9	19	4	0	4	4
12	4-7/8"-9	19	4	0	6	2
14	4-1"-8	20	4	0	0	8
16	6-1"-8	32	6	0	0	10
18	6-1 1/8"-7	35	6	0	0	10
20	8-1 1/8"-7	35	8	0	0	12
24	8-1 1/4"-7	40	8	0	0	12

Положение клапанов

Задвижка может быть установлена в любом положении, однако мы рекомендуем определенные положения.



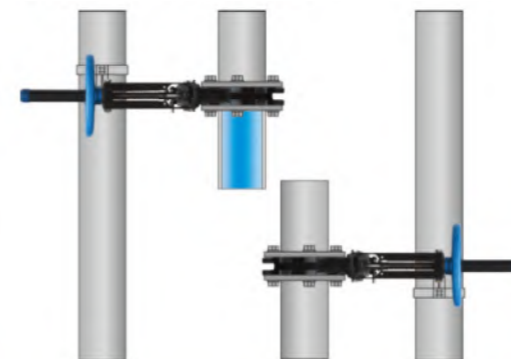
Обращение

Пожалуйста, используйте подъемное устройство для перемещения крана, оно должно поддерживаться двумя или более рым-болтами, ввинченными в резьбовые крепежные отверстия в корпусе крана.



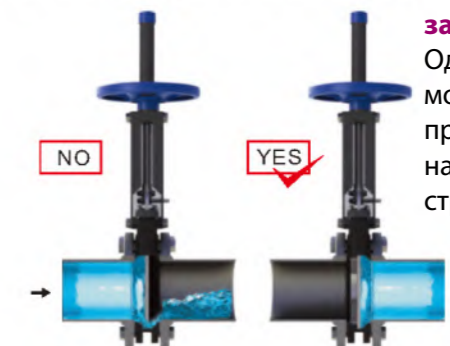
Опора

При работе устройств с тяжелыми приводами в горизонтальном или наклонном положении.



Способ сборки ножевой задвижки

Однонаправленный клапан может быть собран только в правильном направлении, на которое указывает стрелка на корпусе.



Установка

Убедитесь, что внутренние полости в корпусе чистые. Осмотрите трубопровод и фланец.



Максимальное рабочее давление/температура

Давление
 DN 50-250; 10 бар
 DN 500-600, 4 бар
 DN1000-1200: 1 бар

Температура
 EPDM 110°C, Viton 220°C
 NBR 110°C, PTFE 150°C
 DN 300-450; 7 бар
 DN 700-900, 2 бар



Замена уплотнения

Достаньте старое уплотнение
Выложите в форму 3 слоя уплотнения
Обратите внимание, что каждое соединение уплотнений должно находиться в разных местах



Замена седла

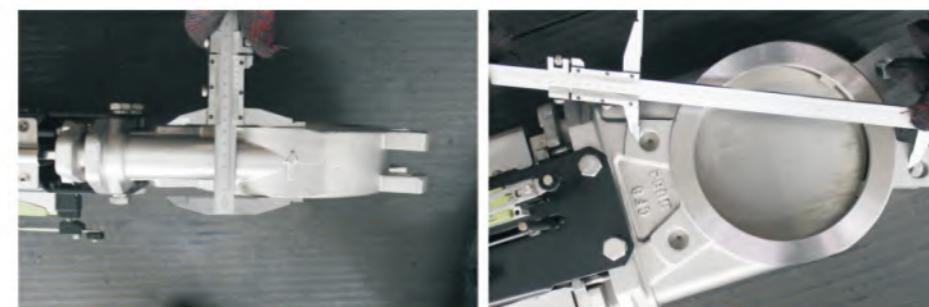


- A. Отвинтите сальник и снимите нож
- B. Снимите стопорное кольцо
- C. Выньте старое кольцо из EPDM и очистите место его прилегания
- D. Установите на это место новое кольцо из EPDM
- E. Наденьте фиксатор на кольцо из EPDM
- F. Установите нож и уплотнитель на место в корпусе клапана
- G. Установите уплотнительный сальник и затяните винт

PMI испытание специального материала



Проверка на соответствие размеров



Гидростатическое испытание



Проверка покрытия и толщины



Высококачественная металлическая пластина



Нанесение покрытия



Цилиндры



DN50-DN300

DN350-DN600

Where's Piping, Where's Guanli
<http://www.guanlivalve.com>

Клапаны API 600 (здвижка/шаровой кран/обратный клапан)
 Уровень давления: класс 150-1500
 Размер: 2"-48"
 Корпус: углеродистая сталь, криогенная, нержавеющая сталь



Flange ends



Butt welded

Where's Piping, Where's Guanli
<http://www.guanlivalve.com>

Дроссельные заслонки
 Уровень давления: класс 150-300 | PN10-PN40
 Размер: 2"- 56"
 Корпус: чугун, ковкий чугун, углеродистая сталь, нержавеющая сталь



Wafer type



Lug type



Flange ends



Butt welded